

|                |                      |  |  |             |       |
|----------------|----------------------|--|--|-------------|-------|
| 许继电气股份有限<br>公司 | 使用说明书                |  |  | 0XJ 461 174 |       |
|                | WBH-821A 微机变压器保护测控装置 |  |  | 共 38 页      | 第 1 页 |

目 录

|          |                   |          |
|----------|-------------------|----------|
| <b>1</b> | <b>应用范围</b> ..... | <b>5</b> |
| <b>2</b> | <b>技术指标</b> ..... | <b>5</b> |
| 2.1      | 额定数据.....         | 5        |
| 2.2      | 装置功耗.....         | 5        |
| 2.3      | 环境条件.....         | 5        |
| 2.4      | 抗干扰性能.....        | 5        |
| 2.5      | 绝缘性能.....         | 6        |
| 2.6      | 机械性能.....         | 6        |
| 2.7      | 保护定值整定范围及误差.....  | 6        |
| 2.8      | 测量精度.....         | 7        |
| 2.9      | 触点容量.....         | 7        |
| <b>3</b> | <b>装置硬件</b> ..... | <b>7</b> |
| 3.1      | 机箱结构.....         | 7        |
| 3.2      | 硬件平台说明.....       | 8        |
| 3.3      | 软件平台说明.....       | 8        |
| 3.4      | 主要插件.....         | 8        |
| 3.4.1    | 电源插件.....         | 9        |
| 3.4.2    | 信号插件.....         | 9        |
| 3.4.3    | 通信插件.....         | 9        |
| 3.4.4    | CPU 插件.....       | 9        |
| 3.4.5    | 交流插件.....         | 9        |
| 3.4.6    | 人机对话界面.....       | 10       |
| 3.5      | 装置背面端子图.....      | 10       |
| 3.5.1    | 带操作回路端子图.....     | 10       |
| 3.5.2    | 不带操作回路端子图.....    | 11       |
| 3.6      | 装置辅助电源.....       | 12       |
| 3.7      | 交流电流输入.....       | 12       |
| 3.8      | 交流电压输入.....       | 13       |

模板版本 v1.0

|      |    |    |            |       |        |      |       |     |     |            |
|------|----|----|------------|-------|--------|------|-------|-----|-----|------------|
| 旧底图号 | 更换 |    | 2009F-0430 | 许云龙   | 090703 | 资料来源 | 编 制   | 许云龙 | 日 期 | 2009/04/03 |
|      |    |    |            |       |        |      | 校 核   | 刘星  | 日 期 | 2009/04/03 |
| 底图总号 |    |    |            |       |        |      | 审 核   | 路光辉 | 日 期 | 2009/04/03 |
|      |    |    |            |       |        |      | 标 准 化 | 孙臻  | 日 期 | 2009/04/03 |
| 签字   | 日期 |    |            |       |        | 提出部门 | 审 定   | 张克元 | 日 期 | 2009/04/07 |
|      |    | 标记 | 处数         | 更改文件号 | 签字     | 日期   | 批 准   |     | 日 期 |            |

|                      |           |
|----------------------|-----------|
| 3.9 开入及开入电源.....     | 13        |
| 3.10 中央信号输出.....     | 13        |
| 3.11 位置触点.....       | 13        |
| 3.12 跳合闸回路.....      | 13        |
| 3.13 通信端子.....       | 14        |
| 3.13.1 CPU 插件.....   | 14        |
| 3.13.2 通信插件.....     | 14        |
| 3.14 其它端子.....       | 14        |
| <b>4 装置功能.....</b>   | <b>14</b> |
| 4.1 装置功能实现方式.....    | 14        |
| 4.2 典型功能配置.....      | 15        |
| 4.3 保护功能.....        | 15        |
| 4.3.1 差动保护.....      | 16        |
| 4.3.2 复合电压.....      | 18        |
| 4.3.3 零序过压保护.....    | 19        |
| 4.3.4 TV 异常检测.....   | 19        |
| 4.4 控制回路异常告警.....    | 19        |
| 4.5 弹簧未储能告警.....     | 19        |
| 4.6 压力异常告警.....      | 19        |
| 4.7 装置故障告警.....      | 19        |
| 4.8 测控功能.....        | 19        |
| 4.9 辅助功能.....        | 20        |
| 4.9.1 录波.....        | 20        |
| 4.9.2 GPS 对时.....    | 20        |
| 4.9.3 打印功能.....      | 20        |
| 4.9.4 网络通信.....      | 20        |
| <b>5 装置使用说明.....</b> | <b>21</b> |
| 5.1 定值清单.....        | 21        |
| 5.1.1 投退控制字.....     | 21        |
| 5.1.2 功能控制字.....     | 21        |
| 5.1.3 系统参数.....      | 21        |
| 5.1.4 保护定值.....      | 22        |
| 5.1.5 调压档位定值.....    | 23        |
| 5.2 软压板清单.....       | 23        |

旧底图总号

底图总号

|    |    |
|----|----|
| 签字 | 日期 |
|    |    |

|                         |           |
|-------------------------|-----------|
| 5.3 动作信息及说明.....        | 23        |
| 5.4 人机界面说明.....         | 23        |
| 5.4.1 面板说明 .....        | 23        |
| 5.4.2 按键与显示屏 .....      | 23        |
| 5.4.3 指示灯 .....         | 24        |
| 5.4.4 显示说明 .....        | 24        |
| 5.4.5 菜单结构 .....        | 25        |
| 5.4.6 浏览菜单 .....        | 25        |
| 5.4.7 整定菜单 .....        | 26        |
| 5.4.8 打印菜单 .....        | 29        |
| 5.4.9 调试菜单 .....        | 29        |
| 5.4.10 版本 .....         | 30        |
| 5.4.11 自动信息显示 .....     | 30        |
| <b>6 调试及异常处理.....</b>   | <b>30</b> |
| 6.1 调试说明.....           | 30        |
| 6.2 程序检查.....           | 30        |
| 6.3 开关量输入检查.....        | 30        |
| 6.4 继电器开出回路检查.....      | 30        |
| 6.5 模拟量输入检查.....        | 31        |
| 6.6 相位检查.....           | 31        |
| 6.7 整组试验.....           | 31        |
| 6.8 异常处理.....           | 31        |
| <b>7 投运说明及注意事项.....</b> | <b>31</b> |
| <b>8 通信说明.....</b>      | <b>31</b> |
| 8.1 保护动作信号.....         | 32        |
| 8.2 告警信号.....           | 32        |
| 8.3 状态信号.....           | 32        |
| 8.4 控制.....             | 33        |
| 8.5 遥测.....             | 33        |
| 8.6 档位信号.....           | 33        |
| 8.7 电度.....             | 33        |
| 8.8 总召唤信息.....          | 33        |
| <b>9 贮存及保修.....</b>     | <b>34</b> |

旧底图总号

底图总号

|    |    |
|----|----|
| 签字 | 日期 |
|    |    |

9.1 贮存条件..... 34

9.2 保修时间..... 34

**10 供应成套性..... 34**

10.1 随同产品一起供应的文件..... 34

10.2 随同产品一起供应的附件..... 34

**11 订货须知..... 34**

**12 附录一 接线示例及操作回路原理..... 34**

12.1 装置接线示例图..... 34

12.1.1 P 型机箱通信接线说明..... 34

12.1.2 装置接线示例图..... 36

12.2 装置操作回路原理图..... 37

**13 附录二 比率差动保护各侧电流相位差的补偿..... 37**

旧底图总号

底图总号

签字 日期

## 1 应用范围

WBH-821A 微机变压器保护测控装置，是许继秉承数十年来在电力系统二次设备制造领域的成功经验，为用户提供的具有高品质、高性价比的保护测控一体化装置，适用作 66kV 及以下电压等级的变压器的主保护及测控装置。

## 2 技术指标

### 2.1 额定数据

- a. 额定电源电压：DC220V 或 DC110V(订货注明)
- b. 额定交流数据：交流电压：  $100/\sqrt{3}$  V ， 100V  
交流电流： 5A 或 1A(订货注明)  
额定频率： 50Hz
- c. 热稳定性：  
交流电压回路： 长期运行 1.2Un  
交流电流回路： 长期运行 2In  
1s 40In
- d. 动稳定性：  
半周波： 100In

### 2.2 装置功耗

- a. 交流电压回路：每相不大于 1VA。
- b. 交流电流回路：In=5A 时每相不大于 1VA；In=1A 时每相不大于 0.5VA。
- c. 保护电源回路：正常工作时,不大于 12W；保护动作时,不大于 15W。

### 2.3 环境条件

- a. 环境温度：  
工作：-25℃~+55℃。  
储存：-25℃~+70℃，相对湿度不大于 80%，周围空气中不含有酸性、碱性或其它腐蚀性、爆炸性气体的防雨、防雪的室内；在极限值下不施加激励量，装置不出现不可逆转的变化，温度恢复后，装置应能正常工作。
- b. 相对湿度：最湿月的月平均最大相对湿度为 90%，同时该月的月平均最低温度为 25℃且表面不凝露。最高温度为+40℃时，平均最大湿度不超过 50%。
- c. 大气压力：80kPa~110kPa（相对海拔高度 2km 以下）。

### 2.4 抗干扰性能

- a. 脉冲群干扰试验：能承受 GB/T14598.13—2008 规定的频率为 1MHz 及 100kHz 衰减振荡波（第一半波

旧底图总号

底图总号

签字 日期

电压幅值共模为 2.5kV，差模为 1kV) 脉冲群干扰试验。

- b. 快速瞬变干扰试验：能承受 GB/T14598.10—2007 第四章规定的严酷等级 A 级的快速瞬变干扰试验。
- c. 辐射电磁场干扰试验：能承受 GB/T14598.9—2002 第四章规定的严酷等级辐射电磁场干扰试验。
- d. 静电放电试验：能承受 GB/T14598.14-1998 中 4.1 规定的严酷等级为 III 级的静电放电试验。
- e. 电磁发射试验：能承受 GB/T14598.16—2002 中 4.1 规定的传导发射限值及 4.2 规定的辐射发射限值的电磁发射试验。
- f. 工频磁场抗扰度试验：能承受 GB/T17626.8—2006 第 5 章规定的严酷等级为 IV 级的工频磁场抗扰度试验。
- g. 脉冲磁场抗扰度试验：能承受 GB/T17626.9—1998 第 5 章规定的严酷等级为 IV 级的脉冲磁场抗扰度试验。
- h. 阻尼振荡磁场抗扰度试验：能承受 GB/T17626.10—1998 第 5 章规定的严酷等级为 IV 级的阻尼振荡磁场抗扰度试验。
- i. 浪涌抗扰度试验：能承受 IEC 60255-22-5:2002 第 4 章规定的严酷等级浪涌抗扰度试验。
- j. 传导骚扰的抗扰度试验：能承受 IEC 60255-22-6:2001 第 4 章规定的射频场感应的传导骚扰的抗扰度试验。
- k. 工频抗扰度试验：能承受 IEC 60255-22-7:2003 第 4 章规定的工频抗扰度试验。

## 2.5 绝缘性能

- a. 绝缘电阻：各带电的导电电路分别对地(即外壳或外露的非带电金属零件)之间,交流回路和直流回路之间,交流电流回路和交流电压回路之间,用开路电压为 500V 的测试仪器测试其绝缘电阻值不应小于 100M $\Omega$ 。
- b. 介质强度：装置通信回路和 24V 等弱电输入输出端子对地能承受 50Hz、500V(有效值)的交流电压,历时 1min 的检验无击穿或闪络现象；其余各带电的导电电路分别对地(即外壳或外露的非带电金属零件)之间,交流回路和直流回路之间,交流电流回路和交流电压回路之间,能承受 50Hz、2kV(有效值)的交流电压,历时 1min 的检验无击穿或闪络现象。
- c. 冲击电压：装置通信回路和 24V 等弱电输入输出端子对地,能承受 1kV(峰值)的标准雷电波冲击检验；其各带电的导电端子分别对地,交流回路和直流回路之间,交流电流回路和交流电压回路之间,能承受 5kV(峰值)的标准雷电波冲击检验。

## 2.6 机械性能

- a. 振动响应：装置能承受 GB/T 11287-2000 中 4.2.1 规定的严酷等级为 I 级振动响应检验。
- b. 冲击响应：装置能承受 GB/T 14537-1993 中 4.2.1 规定的严酷等级为 I 级冲击响应检验。
- c. 振动耐久：装置能承受 GB/T 11287-2000 中 4.2.2 规定的严酷等级为 I 级振动耐久检验。
- d. 冲击耐久：装置能承受 GB/T 14537-1993 中 4.2.2 规定的严酷等级为 I 级冲击耐久检验。
- e. 碰撞：装置能承受 GB/T 14537-1993 中 4.3 规定的严酷等级为 I 级碰撞检验。

## 2.7 保护定值整定范围及误差

- a. 动作时间
  - 差流速断：不大于 50 ms(1.5 倍整定值)。
  - 比率差动：不大于 50 ms(2 倍整定值)。
  - 后备延时误差：平均误差不超过 $\pm 2.5\%$ 或 40ms。
- b. 保护定值整定范围和定值误差

旧底图总号

底图总号

签字

日期

注意：以下文档中  $I_e$  指变压器二次侧额定电流， $I_n$  指 TA 二次侧额定电流。

差动最小动作电流整定范围： $0.2 I_e \sim 1.0 I_e$ ，误差不超过  $\pm 2.5\%$  或  $\pm 0.01 I_n$ 。

差动最小制动电流整定范围： $0.5 I_e \sim 1.2 I_e$ ，误差不超过  $\pm 2.5\%$  或  $\pm 0.01 I_n$ 。

比率制动系数整定范围： $0.3 \sim 0.7$ ，误差不超过  $\pm 5\%$ 。

差流速断整定范围： $2.0 I_e \sim 15.0 I_e$ ，误差不超过  $\pm 2.5\%$  或  $\pm 0.01 I_n$ 。

后备交流电压定值整定范围： $0.0V \sim 100.0V$ ，误差不超过  $\pm 2.5\%$  或  $\pm 0.25V$ 。

## 2.8 测量精度

- 各模拟量的测量误差不超过额定值的  $\pm 0.2\%$ 。
- 功率测量误差不超过额定值的  $\pm 0.5\%$ 。
- 开关量输入电压（DC220V 或 DC110V），分辨率不大于 2ms。
- 脉冲量输入电压 24V，脉冲宽度不小于 10ms。
- 有功、无功电度不超过  $\pm 1\%$ 。

## 2.9 触点容量

输出出口触点：在电压不大于 250V，电流不大于 1A，时间常数 L/R 为  $5ms \pm 0.75ms$  的直流有感负荷电路中，触点断开容量为 50W，长期允许通过电流不大于 5A。

## 3 装置硬件

装置采用加强型单元机箱，按抗强振动、强干扰设计；确保装置安装于条件恶劣的现场时仍具备高可靠性。不论组屏或分散安装均不需加设交、直流输入抗干扰模块。面板上包括液晶显示器、信号指示器、操作键盘、调试 RS-232 通信口插头等。

### 3.1 机箱结构

装置的外形尺寸如图 3-1 所示

|       |    |
|-------|----|
| 旧底图总号 |    |
| 底图总号  |    |
| 签字    | 日期 |

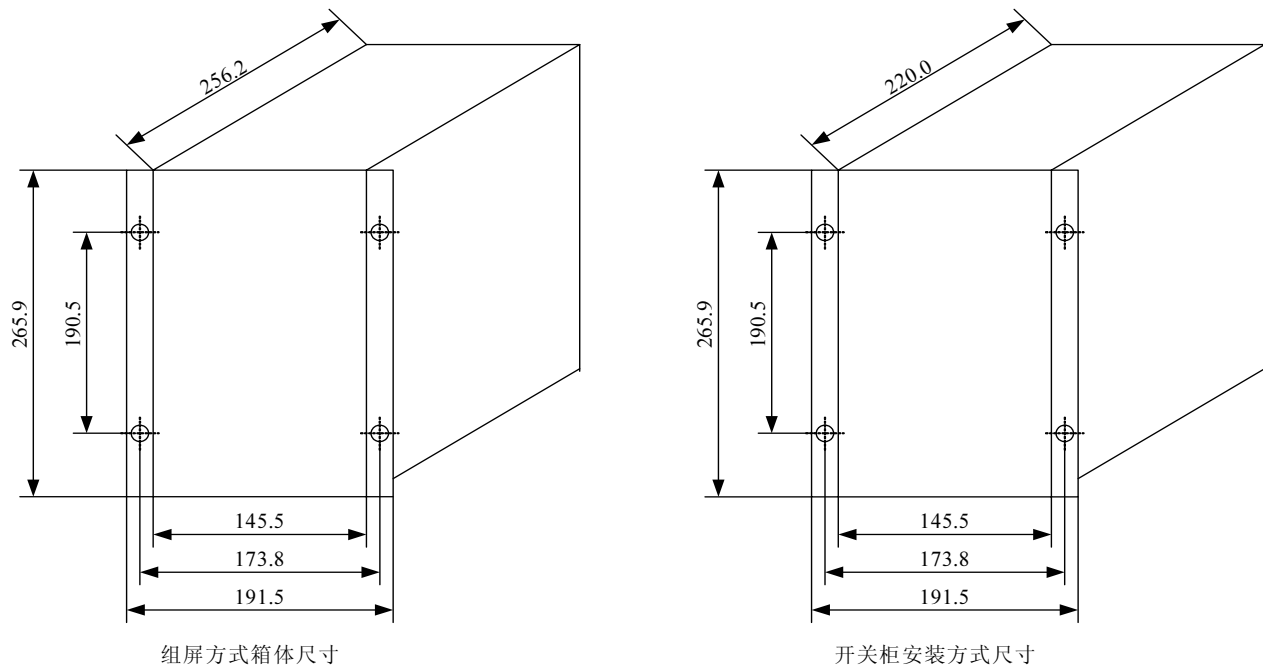


图 3-1 外形尺寸

装置的安装开孔尺寸如图 3-2 所示：

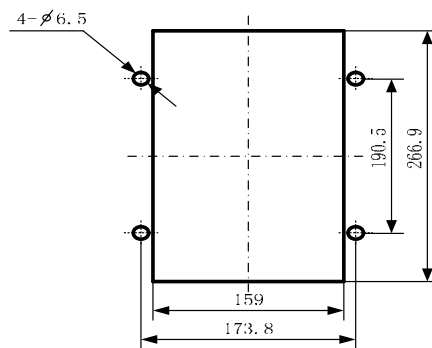


图 3-2 安装开孔尺寸

### 3.2 硬件平台说明

保护装置采用许继公司新一代基于 32 位 DSP 技术的通用硬件平台。全封闭机箱，硬件电路采用后插拔式的插件结构，CPU 电路板采用 6 层板、元器件采用表面贴装技术，装置强弱电回路、开入开出回路合理布局，抗干扰能力强。

### 3.3 软件平台说明

软件平台采用 ATI 公司的 RTOS 系统 Nucleus Plus，Nucleus Plus 是一个已在多个领域成功使用的实时多任务操作系统，保证了软件系统的高度可靠性。

### 3.4 主要插件

本保护装置的基本型由以下插件构成：电源插件、交流插件、CPU 插件、信号插件以及人机对话插件。如需采用以太网通信，可选用本保护装置的 P 型机箱。该型号在基本型基础上增加了专用通信插件，支持双以太网接口。

|       |    |
|-------|----|
| 旧底图总号 |    |
| 底图总号  |    |
| 签字    | 日期 |
|       |    |



两种型号装置保护功能完全相同，凡涉及通信插件的内容均为 P 型机箱特有，不再特殊强调。为了能够简单区别两种型号机箱，P 型机箱的面板印字在基本型基础上增加了“/P”的字样，使用时请注意。

装置的插件配置如图 3-3、图 3-4 所示：

| 5#   | 4#   | 3#  | 2#     | 1#   |
|------|------|-----|--------|------|
| 电源插件 | 信号插件 | 空面板 | CPU 插件 | 交流插件 |

图 3-3 基本型

| 5#   | 4#   | 3#   | 2#     | 1#   |
|------|------|------|--------|------|
| 电源插件 | 信号插件 | 通信插件 | CPU 插件 | 交流插件 |

图 3-4 P 型

#### 3.4.1 电源插件

由电源模块将外部提供的交、直流电源转换为保护装置工作所需电压。本模块输入直流 220V/110V (根据需要选择相应规格),输出+5V、±15V 和+24V。+5V 电压用于装置数字器件工作，±15V 电压用于 A/D 采样，+24V 电压用于驱动装置继电器及直流电源输出。在电源插件上设置了失电告警继电器，电源插件失电后，其常闭接点闭合用来发告警信号。

此外，插件上还装有三个继电器：调压升、调压降、调压停。

#### 3.4.2 信号插件

信号插件有带操作回路和不带操作回路型号可选。原理图参见 12.2 附图。

(1)带操作回路信号插件包括信号部分、跳合闸部分以及出口部分。插件信号部分主要包括跳闸信号继电器 (TXJ)、本体跳闸 (合闸) 信号继电器 (HXJ)、告警继电器 (GXJ)。跳合闸部分主要完成跳合闸操作回路及其保持、防跳等功能。主要包括 4 个跳闸继电器 (TJ1~4)、遥跳继电器 (YTJ)、遥合继电器 (YHJ)、跳闸保持继电器 (TBJ)、合闸保持继电器(HBJ)、压力异常继电器 (YLYC)、弹簧未储能继电器 (CNJ)、合后继电器 (HHJ)。还包括反映断路器位置的跳闸位置继电器 (TWJ1、TWJ2)、合闸位置继电器 (HWJ)。

(2) 不带操作回路信号插件只含有开入和开出以及信号部分，没有操作回路。信号部分包括跳闸信号继电器 (TXJ)、本体跳闸 (合闸) 信号继电器 (HXJ) 和告警继电器 (GXJ)。开入包括跳位、遥控允许、合后位、合位、弹簧未储能和压力异常开入。开出包括 6 个出口继电器 (TZJ1 ~TZJ6)。

#### 3.4.3 通信插件

通信插件支持双以太网通信接口,可直接与监控后台进行网络通信。

#### 3.4.4 CPU 插件

CPU 插件包含：微处理器 CPU、RAM、ROM、Flash Memory、A/D 转换电路、开关量输入输出回路、网络通讯电路等；此外还包括启动继电器 QDJ，用来闭锁跳闸、合闸出口，防止驱动跳闸、合闸出口的光耦击穿导致误动作。插件采用 6 层印制板和表面贴装工艺，采取了多种抗干扰措施，大大提高了抗干扰性能。高性能的微处理器 CPU 为 32 位浮点处理器，主频达 40MHz；A/D 数据输入精度达 16 位。

#### 3.4.5 交流插件

交流变换部分包括电流变换器 TA 和电压变换器 TV，用于将系统 TA、TV 的二次侧电流、电压信号转换为弱电信号，供保护插件转换，并起强弱电隔离作用。

旧底图总号

底图总号

签字

日期

本插件的 9 个 TA 分别变换 Ia1、Ib1、Ic1、Ia2、Ib2、Ic2、CIA、CIB、CIC 九个电流量，其中 CIA、CIB、CIC 3 个 TA 为测量专用，4 个 TV 分别变换母线电压 UA、UB、UC、3U0。

### 3.4.6 人机对话界面

人机对话界面安装于装置面板上，是装置与外界进行信息交互的主要部件，采用大屏幕液晶显示屏，全中文菜单方式显示（操作），主要功能为：键盘操作、液晶显示、信号灯指示及串行口调试。

## 3.5 装置背面端子图

本保护装置的基本型与 P 型除通信插件端子外，其余端子定义相同，所以采用相同的端子编号，不再分别列出两种型号机箱的端子图。使用端子图时，请先确定机箱型号，再查看与之对应的端子。

### 3.5.1 带操作回路端子图

| 5#电源插件 |          | 4# 信号插件 |     | 3#通信插件 |            | 2# CPU 插件             |      | 1#交流插件 |               |     |    |                            |     |                  |                            |
|--------|----------|---------|-----|--------|------------|-----------------------|------|--------|---------------|-----|----|----------------------------|-----|------------------|----------------------------|
| 501    | 24V+     | 输出      | 401 | 复压开出   | 301        | 485+                  | 201  | RXD    | 232<br>接<br>口 |     |    | 101                        | CIA | 测<br>量<br>电<br>流 |                            |
| 502    | 24V<br>地 |         | 402 |        | 302        | 485-                  | 202  | TXD    |               |     |    | 102                        | CIA |                  |                            |
| 503    | 调压       |         | 升   | 403    | 跳高压桥       | 303                   | 0V   | 203    |               | GND |    |                            | 103 |                  | CIB                        |
| 504    | 升        | 404     |     |        | 304        |                       | 204  | 1-485+ | 串<br>口 1      |     |    | 104                        | CIB |                  |                            |
| 505    |          |         | 405 | 跳低压侧   | 305        | 485+                  | 205  | 1-485- |               |     |    | 105                        | CIC |                  |                            |
| 506    | 调压       | 降       | 406 |        | 306        | 485-                  | 206  | 2-485+ | 串<br>口 2      |     |    | 106                        | CIC |                  |                            |
| 507    |          |         | 407 | 跳高压侧   | 307        | 0V                    | 207  | 2-485- |               |     |    | 107                        |     |                  |                            |
| 508    |          |         | 408 |        | 308        |                       | 208  |        |               |     |    | 108                        |     |                  |                            |
| 509    | 调压       | 停       | 409 | 跳闸信号   |            |                       | 209  |        |               |     |    |                            |     |                  |                            |
| 510    |          |         | 410 |        |            |                       | 210  |        |               |     |    |                            |     |                  |                            |
| 511    |          |         | 411 | 告警信号   |            |                       | 211  | GPS    |               |     |    |                            |     |                  |                            |
| 512    | 失电       | 告警      | 412 | 信号母线   | 以太网<br>口 1 | 以<br>太<br>网<br>口<br>1 | 212  | 脉冲 1   |               |     |    |                            |     |                  |                            |
| 513    | 告警       |         | 413 | 保护跳闸   |            |                       | 213  | 脉冲 2   |               |     |    |                            |     |                  |                            |
| 514    | 电源+      |         | 414 | 跳闸机构   |            |                       | 214  | 脉冲 3   |               |     |    |                            |     |                  |                            |
| 515    | 电源-      | 415     | -KM | 215    |            |                       | 脉冲 4 |        |               |     |    |                            |     |                  |                            |
| 516    | 大地       |         | 416 | 压力异常   |            |                       | 216  | 24V 地  |               |     |    |                            |     |                  |                            |
|        |          |         | 417 | +KM    | 以太网<br>口 2 | 以<br>太<br>网<br>口<br>2 | 217  | 遥信 1   | 开<br>入        | 121 | Ua | 高<br>压<br>侧<br>母<br>线<br>电 | 109 | Ia1              | 高<br>压<br>侧<br>保<br>护<br>电 |
| 旧底图总号  |          |         | 418 | 合闸机构   |            |                       | 218  | 遥信 2   |               | 122 | Ub |                            | 110 | Ia1              |                            |
| 底图总号   |          |         | 419 | 遥控入口   |            |                       | 219  | 遥信 3   |               | 123 | Uc |                            | 111 | Ib1              |                            |
| 签字     | 日期       |         | 420 | 远方/就地  |            |                       | 220  | 遥信 4   |               | 124 | Un |                            | 112 | Ib1              |                            |

|  |  |  |     |            |  |  |  |     |               |          |     |     |   |     |     |  |
|--|--|--|-----|------------|--|--|--|-----|---------------|----------|-----|-----|---|-----|-----|--|
|  |  |  | 421 | 弹簧未储能      |  |  |  | 221 | 档位 1/<br>开入 5 |          | 125 |     | 压 | 113 | Ic1 | 流<br><br><br><br><br><br><br><br><br><br><br><br><br><br><br>低<br>压<br>侧<br>保<br>护<br>电<br>流 |
|  |  |  | 422 | 弹簧未储能闭锁    |  |  |  | 222 | 档位 2/<br>开入 6 |          | 126 |     |   | 114 | Ic1 |  |
|  |  |  | 423 | 手动跳闸       |  |  |  | 223 | 档位 3/<br>开入 7 |          | 127 |     |   | 115 | Ia2 |  |
|  |  |  | 424 | 手动合闸       |  |  |  | 224 | 档位 4/<br>开入 8 |          | 128 |     |   | 116 | Ia2 |  |
|  |  |  | 425 | 跳位监视       |  |  |  | 225 | 档位 5/<br>开入 9 |          | 129 |     |   | 117 | Ib2 |  |
|  |  |  | 426 | 控制电源+      |  |  |  | 226 | 差动硬<br>压板     |          | 130 |     |   | 118 | Ib2 |  |
|  |  |  | 427 | 事故音响       |  |  |  | 227 | 遥信 5          |          | 131 |     |   | 119 | Ic2 |  |
|  |  |  | 428 |            |  |  |  |     | 228           | 检修状<br>态 |     | 132 |   |     | 120 |  |
|  |  |  | 429 | 位置公共       |  |  |  | 229 |               |          | 133 |     |   |     |     |  |
|  |  |  | 430 | 合位         |  |  |  | 230 |               |          | 134 |     |   |     |     |  |
|  |  |  | 431 | 跳位         |  |  |  | 231 |               |          | 135 |     |   |     |     |  |
|  |  |  | 432 | 控制回路<br>断线 |  |  |  | 232 | 开入负           |          | 136 |     |   |     |     |  |

3.5.2 不带操作回路端子图

| 5#电源插件 |          |        | 4# 信号插件    |       |    | 3#通信插件 |      |     | 2# CPU 插件 |        |           | 1#交流插件 |  |  |     |      |                  |      |
|--------|----------|--------|------------|-------|----|--------|------|-----|-----------|--------|-----------|--------|--|--|-----|------|------------------|------|
| 501    | 24V+     | 输出<br> | 401        | 弹簧未储能 | 开入 | 301    | 485+ |     | 201       | RXD    | 232<br>接口 |        |  |  | 101 | CIA  | 测<br>量<br>电<br>流 |      |
| 502    | 24V 地    |        | 402        | 压力异常  |    | 302    | 485- |     | 202       | TXD    |           |        |  |  |     | 102  |                  | CIA' |
| 503    | 调压升      |        | 403        | 合后    |    | 303    | 0V   |     | 203       | GND    |           |        |  |  |     | 103  |                  | CIB  |
| 504    | 调压降      |        | 404        | 远方/就地 |    | 304    |      |     | 204       | 1-485+ | 串口<br>1   |        |  |  | 104 | CIB' |                  |      |
| 505    |          |        | 405        | 合位    |    | 305    | 485+ |     | 205       | 1-485- |           |        |  |  | 105 | CIC  |                  |      |
| 506    |          |        | 406        | 跳位    |    | 306    | 485- |     | 206       | 2-485+ | 串口<br>2   |        |  |  | 106 | CIC' |                  |      |
| 507    |          |        | 407        | -KM   |    | 307    | 0V   |     | 207       | 2-485- |           |        |  |  | 107 |      |                  |      |
| 508    |          |        | 408        | 告警信号  |    | 308    |      |     | 208       |        |           |        |  |  | 108 |      |                  |      |
| 509    | 调压停      | 409    | 保护跳<br>闸信号 |       |    |        |      | 209 |           |        |           |        |  |  |     |      |                  |      |
| 510    |          | 410    |            |       |    |        |      | 210 |           |        |           |        |  |  |     |      |                  |      |
| 511    |          | 411    | 信号母<br>线   |       |    |        |      | 211 | GPS       |        |           |        |  |  |     |      |                  |      |
| 512    | 失电告<br>警 |        | 412        |       |    |        | 以太   | 212 | 脉冲 1      |        |           |        |  |  |     |      |                  |      |
| 513    |          |        | 413        | 复合电   |    |        |      |     | 213       | 脉冲 2   |           |        |  |  |     |      |                  |      |

旧底图总号

底图总号

签字 日期

|     |     |    |     |                 |  |  |                   |     |               |    |     |    |                                 |      |      |                                 |                                 |  |
|-----|-----|----|-----|-----------------|--|--|-------------------|-----|---------------|----|-----|----|---------------------------------|------|------|---------------------------------|---------------------------------|--|
| 514 | 电源+ | 输入 | 414 | 压开出<br>1        |  |  | 网<br>口<br>1       | 214 | 脉冲 3          |    |     |    |                                 |      |      |                                 |                                 |  |
| 515 | 电源- |    | 415 | 复合电<br>压开出<br>2 |  |  |                   | 215 | 脉冲 4          |    |     |    |                                 |      |      |                                 |                                 |  |
| 516 | 大地  |    | 416 |                 |  |  |                   | 216 | 24V 地         |    |     |    |                                 |      |      |                                 |                                 |  |
|     |     |    | 417 | 跳高压<br>桥        |  |  | 以太<br>网<br>口<br>2 | 217 | 遥信 1          | 开入 | 121 | Ua | 高<br>压<br>侧<br>母<br>线<br>电<br>压 | 109  | Ia1  | 高<br>压<br>侧<br>保<br>护<br>电<br>流 |                                 |  |
|     |     |    | 418 |                 |  |  |                   | 218 | 遥信 2          |    | 122 | Ub |                                 | 110  | Ia1' |                                 |                                 |  |
|     |     |    | 419 | 跳高压<br>桥        |  |  |                   | 219 | 遥信 3          |    | 123 | Uc |                                 | 111  | Ib1  |                                 |                                 |  |
|     |     |    | 420 |                 |  |  |                   | 220 | 遥信 4          |    | 124 | Un |                                 | 112  | Ib1' |                                 |                                 |  |
|     |     |    | 421 | 跳低压<br>侧        |  |  |                   | 221 | 档位 1/<br>开入 5 |    | 125 |    |                                 | 113  | Ic1  |                                 |                                 |  |
|     |     |    | 422 |                 |  |  |                   | 222 | 档位 2/<br>开入 6 |    | 126 |    |                                 | 114  | Ic1' |                                 |                                 |  |
|     |     |    | 423 | 跳低压<br>侧        |  |  |                   | 223 | 档位 3/<br>开入 7 |    | 127 |    |                                 | 115  | Ia2  |                                 | 低<br>压<br>侧<br>保<br>护<br>电<br>流 |  |
|     |     |    | 424 |                 |  |  |                   | 224 | 档位 4/<br>开入 8 |    | 128 |    |                                 | 116  | Ia2' |                                 |                                 |  |
|     |     |    | 425 | 跳高压<br>侧        |  |  |                   | 225 | 档位 5/<br>开入 9 |    | 129 |    |                                 | 117  | Ib2  |                                 |                                 |  |
|     |     |    | 426 |                 |  |  |                   | 226 | 差动硬<br>压板     |    | 130 |    |                                 | 118  | Ib2' |                                 |                                 |  |
|     |     |    | 427 | 跳高压<br>侧        |  |  |                   | 227 | 遥信 5          |    | 131 |    | 119                             | Ic2  |      |                                 |                                 |  |
|     |     |    | 428 |                 |  |  |                   | 228 | 检修状<br>态      |    | 132 |    | 120                             | Ic2' |      |                                 |                                 |  |
|     |     |    | 429 | 遥合              |  |  |                   | 229 |               |    | 133 |    |                                 |      |      |                                 |                                 |  |
|     |     |    | 430 |                 |  |  |                   | 230 |               |    | 134 |    |                                 |      |      |                                 |                                 |  |
|     |     |    | 431 | 遥跳              |  |  |                   | 231 |               |    | 135 |    |                                 |      |      |                                 |                                 |  |
|     |     |    | 432 |                 |  |  |                   | 232 | 开入负           |    | 136 |    |                                 |      |      |                                 |                                 |  |

### 3.6 装置辅助电源

N514、N515 为装置辅助电源（直流）输入端，接入 220V（110V）直流。N514 接正极性端，N515 接负极性端。

N516 为装置屏蔽接地端子。

### 3.7 交流电流输入

N101、N102，N103、N104、N105、N106 分别为 A 相、B 相、C 相测量电流输入，其中 N101、N103、N105 为极性端。

N109、N110，N111、N112、N113、N114 分别为一侧 A 相、B 相、C 相保护电流输入，其中 N109、N111、N113 为极性端。

|       |    |
|-------|----|
| 旧底图总号 |    |
| 底图总号  |    |
| 签字    | 日期 |
|       |    |

N115、N116，N117、N118、N119、N120 分别为另一侧 A 相、B 相、C 相保护电流输入，其中 N115、N117、N119 为极性端。

### 3.8 交流电压输入

N121、N122、N123、N124 分别为 A、B、C、N 电压输入，接入母线电压。

### 3.9 开入及开入电源

装置共 32 路开入。其中 16 位输入为内部接线。跳位、合位开入已在装置内部接线；

N211 为 GPS 对时开入端子（24V）。

N212、N213、N214、N215 分别为脉冲输入端子（24V）。

N216 为 24V 开入的负公共端。

N228 为检修状态开入端子，当检修状态投入，通讯规约选用 103 规约时，装置将屏蔽除检修状态外的所有上送报文（DC220V/110V）。

N217、N218、N219、N220 为遥信开入（DC220V/110V），一般情况下 N217 为上刀闸位置开入(或手车

运行位)，N218 为下刀闸位置开入(或手车试验位)，N219 为接地刀闸位置开入。

N221~N225 分别为 5 路开入或档位输入端子（BCD 码）。

N226 差动压板开入端子（DC220V/110V）。

N227 遥信开入端子（DC220V/110V）。

### 3.10 中央信号输出

N427、N428 为事故音响输出端子。

N412 为中央信号输出公共端，接+XM。

N432、N411、N409 分别为控制回路断线、告警、保护跳闸中央信号输出端子。

N512、N513 为装置失电告警中央信号输出。

### 3.11 位置触点

N429 为位置公共端。

N431、N430 为跳位、合位。

### 3.12 跳合闸回路

N401、N402，N403、N404，N405、N406，N407、N408 分别为 4 路出口输出端子。

N424、N423 分别为手动合闸、手动跳闸输入端子。

N425 为跳位监视输入端子。

N418、N414 分别接断路器合闸线圈、断路器跳闸线圈。

N413 为保护跳闸入口。

N426 为经压力异常闭锁控制电源正。

N422 为经弹簧未储能闭锁合闸机构入口。

旧底图总号

底图总号

签字

日期

N415 接-KM (DC-220V 或 110V)。  
N417 接+KM (DC+220V 或 110V)。

### 3.13 通信端子

基本型机箱的通信端子均位于 CPU 插件，P 型机箱的通信端子分为两部分，分别位于 CPU 插件和通信插件。

#### 3.13.1 CPU 插件

RS-232: N201、N202、N203 分别为 RXD、TXD、GND，可以单装置打印（通讯规约需设置为打印规约）；

RS-485 网络通信 1: N204、N205 分别为 485+、485-（可用以网络共享打印，也可用以连变电站自动化系统主站）；

RS-485 网络通信 2: N206、N207 分别为 485+、485-（可用以网络共享打印，也可用以连变电站自动化系统主站）。

#### 3.13.2 通信插件

RS-485 通信输入 1: 301、302、303 分别为 485+、485-、0V（303 可不接）；

RS-485 通信输入 2: 305、306、307 分别为 485+、485-、0V（307 可不接）；

两路 RS-485 通信输入均可同时控制两个以太网口。当需要使用以太网接口时，将 CPU 插件上的 RS-485 网络通信口线与通信插件 RS-485 通信输入的同名端子短接。

### 3.14 其它端子

N501、N502 为装置 24V 电源输出的正、负端；

N503、N504、N505 为过负荷开出输出端子（其中 N503 为公共端，N504 为常开触点 N505 为常闭触点）；

N506、N507、N508 为启动通风开出输出端子（其中 N506 为公共端，N507 为常开触点 N508 为常闭触点）；

N509、N510、N511 为闭锁有载调压开出输出端子（其中 N509 为公共端，N510 为常开触点 N511 为常闭触点）。

## 4 装置功能

### 4.1 装置功能实现方式

装置中的保护功能、出口、主接线、参数等可在线配置。保护功能模块化，形成保护功能的标准模板库。根据工程需要，将广泛应用的几种功能配置设计为典型功能配置，并给出典型功能配置文件。工程应用时可以直接选用这些典型功能配置，或在这些典型功能配置基础上定制工程特定的功能配置。用配置工具可以实现装置的工程配置定制。装置功能实现方式示意图如图所示：

旧底图总号

底图总号

|    |    |
|----|----|
| 签字 | 日期 |
|----|----|

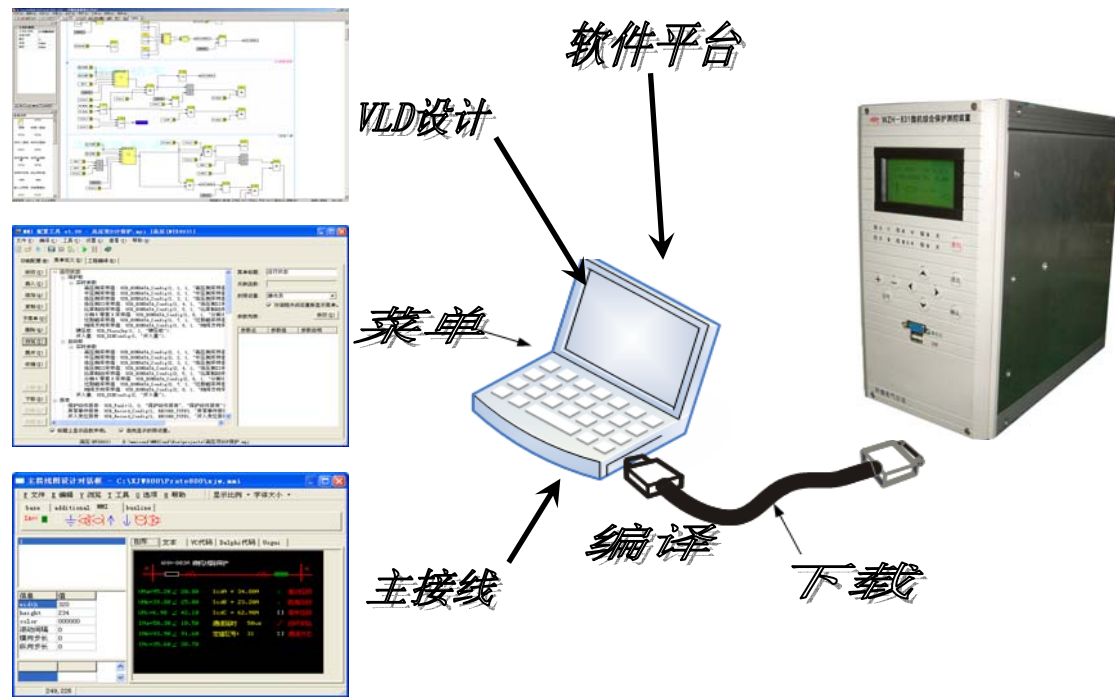


图 4-1：装置功能实现方式示意图

#### 4.2 典型功能配置

|      | 功能名称  |
|------|---|
| 保护功能 | 比率差动保护（二次谐波涌流识别,TA 异常闭锁）                                |
|      | 差流速断保护  |
|      | 差流越限告警  |
|      | 零序电压保护（高压侧自产）   |
|      | 复合电压（高压侧）   |
|      | TV 异常告警（高压侧）  |
|      | TA 异常告警   |
|      | 控制回路异常告警  |
|      | 弹簧未储能告警   |
| 测控功能 | 遥信采集、装置遥信变位、事故遥信  |
|      | 正常断路器遥控分合   |
|      | 遥控变压器档位   |
|      | P、Q、IA、IB、IC、Ua、Ub、Uc、f、COS $\phi$ 、UAB、UBC、UCA 等模拟量的遥测 |
|      | 4 路脉冲输入   |

#### 4.3 保护功能

本装置中主保护由比率差动、差流速断、差流越限告警、TA 异常告警组成，提供完备的主保护方案。

旧底图总号

底图总号

签字 日期

### 4.3.1 差动保护

#### 4.3.1.1 比率差动保护

比率差动保护能反映变压器内部相间短路故障、高压侧单相接地短路及匝间层间短路故障，既要考虑励磁涌流和过励磁运行工况，同时也要考虑 TA 异常情况。

由于变压器联结组不同和各侧 TA 变比的不同，变压器各侧电流幅值相位也不同，差动保护首先要消除这些影响。本保护装置利用数字的方法对变比和相位进行补偿，方法参见第 13 章附录二，以下说明均基于已消除变压器各侧电流幅值相位差异的基础之上。

装置采用常规比率差动原理，其动作方程为：

$$\begin{cases} I_{op} = |\dot{I}_H + \dot{I}_L| \\ I_{res} = |\dot{I}_H - \dot{I}_L|/2 \end{cases}$$

$$\begin{cases} I_{op} > I_{op,0}, & \text{当 } I_{res} < I_{res,0} \text{ 时} \\ I_{op} > I_{op,0} + S(I_{res} - I_{res,0}), & \text{当 } I_{res} > I_{res,0} \text{ 时} \end{cases}$$

式中  $\dot{I}_H$ 、 $\dot{I}_L$  分别为高压侧和低压侧的相电流， $I_{op}$  为差动电流， $I_{op,0}$  为差动最小动作电流整定值， $I_{res}$  为制动电流， $I_{res,0}$  为最小制动电流整定值， $S$  为比率制动系数整定值，各侧电流的参考方向都以指向变压器为正方向。

装置采用差动电流中的二次谐波含量来识别励磁涌流。判别方程如下：

$$I_{op,2} > K_2 * I_{op,1}$$

式中： $I_{op,2}$  为差流中的二次谐波， $I_{op,1}$  为差流中的基波， $K_2$  为整定的二次谐波系数。

如果某相差流满足上式，则闭锁比率差动保护。

动作特性如下图所示：

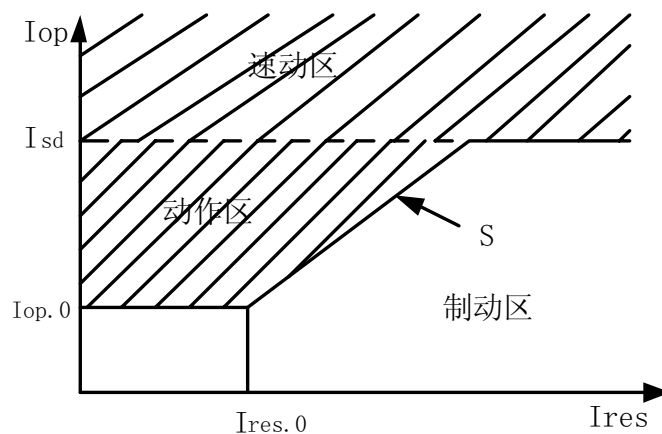


图 4-2 差动保护动作特性

逻辑图如下图所示：

|       |    |
|-------|----|
| 旧底图总号 |    |
| 底图总号  |    |
| 签字    | 日期 |
|       |    |



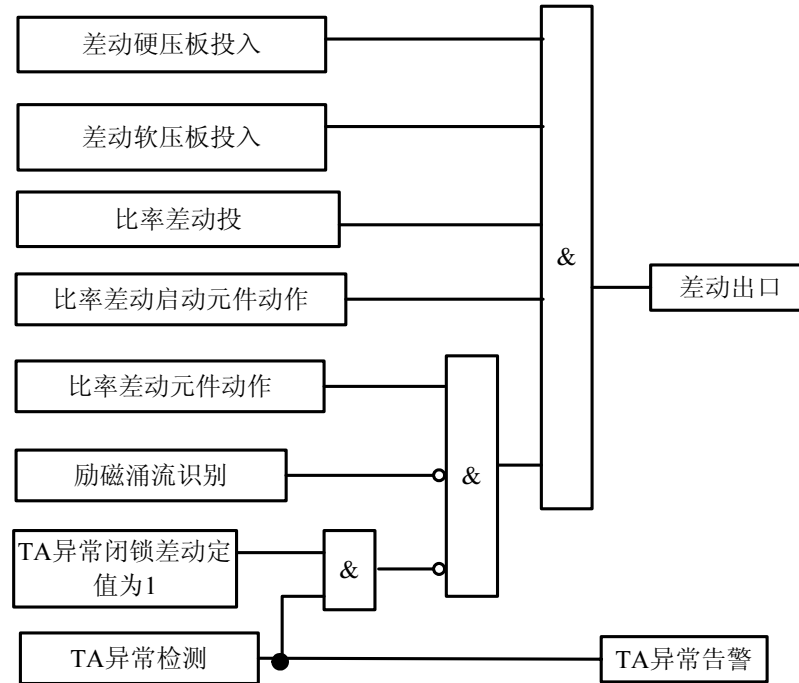


图 4-3 比率差动动作逻辑图

#### 4.3.1.2 差流速断保护

差动保护设有一速断段。当任一相差动电流大于差流速断整定值时瞬时动作于出口。逻辑框图如下图所示：

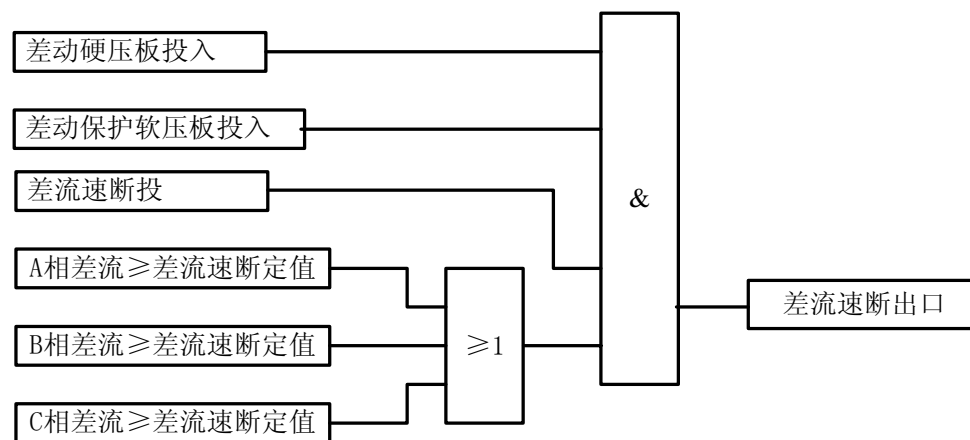


图 4-4 差流速断保护逻辑

#### 4.3.1.3 差流超限告警

正常情况下监视各相差流，如果任一相的差电流大于差流超限门槛（如无特别修改要求为  $0.2I_e$ ）的持续时间超过差流超限延时（如无特别修改要求为 5 秒）时，发出差流超限告警信息。只有当比率差动保护投入时，才判差流超限。逻辑框图如下图所示：

|       |    |
|-------|----|
| 旧底图总号 |    |
| 底图总号  |    |
| 签字    | 日期 |
|       |    |

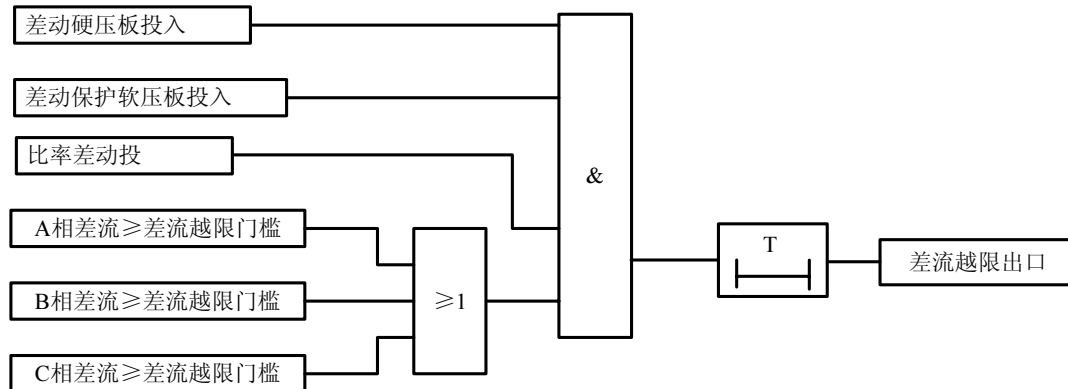


图 4-5 差流越限告警逻辑

#### 4.3.1.4 TA 异常检测

瞬时 TA 异常告警和闭锁功能在差动电流大于 0.5 倍差动最小动作电流后进行判别。为防止瞬时 TA 异常的误闭锁，满足下述任一条件不进行瞬时 TA 异常判别：

- 1) 各侧最大相电流大于  $1.2 I_e$ ；
- 2) 启动前，本侧最大相电流小于 0.5 倍差动启动电流。

任一侧电流同时满足下列条件认为是 TA 异常：

- 1) 断线相电流小于无流门槛；
- 2) 本侧三相电流中至少有一相电流不变。

通过控制字可选择瞬时 TA 异常发告警信号的同时是否闭锁相关保护。如果装置中的比率差动保护退出运行，则瞬时 TA 异常的告警和闭锁功能自动退出。

#### 4.3.2 复合电压

高压侧复合电压动作后告警并提供开出触点，用于开放后备保护中的复合电压过流保护。

##### 4.3.2.1 保护原理

复合电压元件由负序电压和低电压两部分组成。负序电压反映系统的不对称故障，低电压反映系统对称故障。

##### 4.3.2.2 判据说明

下列两个条件中任一条件满足时，复合电压元件动作。

$$U_2 > U_{2.op} \quad U_{2.op} \text{ 为负序电压整定值；}$$

$$U < U_{op} \quad U_{op} \text{ 为低电压整定值，} U \text{ 为三个线电压中最小的一个。}$$

##### 4.3.2.3 复合电压的逻辑图

如下图所示：

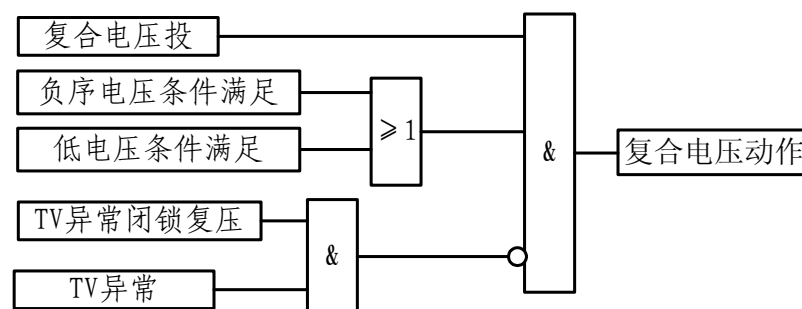


图 4-6 复合电压逻辑图

|       |    |
|-------|----|
| 旧底图总号 |    |
| 底图总号  |    |
| 签字    | 日期 |
|       |    |

### 4.3.3 零序过压保护

高压侧零序过压保护只发告警信号，取变压器自产零序电压。逻辑框图如下图所示。

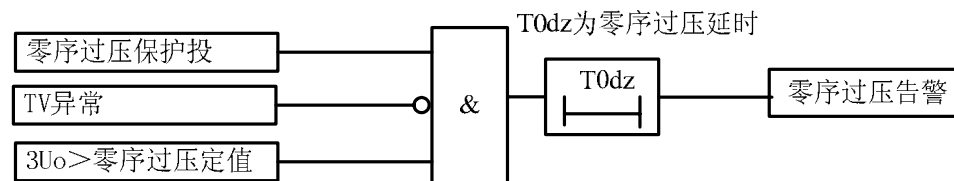


图 4-7 零序过压保护逻辑

### 4.3.4 TV 异常检测

TV 异常检测包括 TV 反序检测和 TV 断线检测。TV 异常检测控制字投入，任意一个判据满足，延时 10s 发 TV 异常告警信号。

#### 1. TV 反序判据

负序电压大于 4 倍正序电压且负序电压大于 12V。

TV 反序后不再进行 TV 断线判别。

#### 2. TV 断线判据

a. U1 小于 30V 且高压侧开关合位或有流；

b. U2 大于 6V；

满足上述任一 TV 断线条件，且保护未启动时，延时 10s 发 TV 异常告警信号。

TV 异常告警后，如正序电压大于 30V 且负序电压小于 6V，或高压侧开关跳位无流且母线三相无压（无压门槛取 3V），延时 10s 返回。

## 4.4 控制回路异常告警

装置采集断路器的跳位和合位，当电源正常、断路器位置辅助接点正常时，必然有一个跳位或合位，否则，经 2s 延时报“控制回路异常”告警信号，但不闭锁保护。

## 4.5 弹簧未储能告警

装置设有弹簧未储能开入，为适应不同弹簧机构储能延时的情况带有延时定值，装置收到开入后经延时报弹簧未储能告警信号，同时闭锁遥控合闸。

## 4.6 压力异常告警

装置设有断路器压力异常开入，装置收到开入后延时 1s 报压力异常告警信号，闭锁跳合闸，同时闭锁遥控合闸。

## 4.7 装置故障告警

保护装置的硬件发生故障（包括定值出错，定值区号出错，开出回路出错，A/D 出错，EEPROM 出错），装置的 LCD 可以显示故障信息，并闭锁保护的开出回路，同时发中央信号。

## 4.8 测控功能

遥测：装置的测量回路有独立的交流输入接仪表 TA，与保护回路的交流输入分开。测量 IA、IB、IC、P、Q、COSΦ 等。

遥信：各种保护动作信号及断路器位置遥信、开入遥信、档位等；

旧底图总号

底图总号

签字 日期

遥控：远方控制跳、合闸，压板投退、修改定值等；

遥调：调节变压器调压档位。

遥脉：累计电度表的脉冲。

## 4.9 辅助功能

### 4.9.1 录波

装置记录保护跳闸前 2 周波，跳闸后 3 周波的采样数据，保护跳闸后上送变电站自动化主站，或者由独立的故障分析软件，分析故障和装置的跳闸行为。工程师站录波通道信息地址设置：模拟量从 1 开始依次加 1；开入、开出量从 201 开始依次加 1。

WBH-821A 录波数据如下表所示：

WBH-821A 模拟量录波数据

| 录波模拟量 | 信 号 | ACC |
|-------|-----|-----|
| 1     | Iah | 1   |
| 2     | Ibh | 2   |
| 3     | Ich | 3   |
| 4     | Ial | 4   |
| 5     | Ibl | 5   |
| 6     | Icl | 6   |
| 7     | Ua  | 7   |
| 8     | Ub  | 8   |
| 9     | Uc  | 9   |

WBH-821A 开关量录波数据

| 录波<br>开关量 | 信 号  | INF | FUN |
|-----------|------|-----|-----|
| 1         | 合闸位置 | 201 | 255 |
| 2         | 跳闸位置 | 202 | 255 |
| 3         | 差流速断 | 203 | 255 |
| 4         | 比率差动 | 204 | 255 |

### 4.9.2 GPS 对时

装置通过与变电站自动化主站通信，得到年月日时分秒的信息，并配置一个 GPS 对时开入，连接到站内 GPS 接收器的秒脉冲输出，实现毫秒的对时，对时精度小于 1ms。

### 4.9.3 打印功能

可以通过装置的 RS-232 接口进行打印（通讯规约需设置为打印规约，波特率及奇偶校验位需与打印机配置相同），也可配置网络共享打印机，使用装置 RS-485 接口（通讯规约需设置为打印规约，通讯校验为偶校验，波特率为 9600bps），可打印定值及动作报告、自检报告、开入量变化、录波等；如果两个 RS-485 口配置为双网，可连接到变电站自动化系统，通过主站打印。

**注：同一时间只能选择一种打印方式。**

### 4.9.4 网络通信

装置具有双 RS-485 通信接口，可以直接与微机监控或保护管理机通信，规约采用 DL/T667-1999（IEC 60870-5-103）。网络通信波特率可设置：4800，9600，19200，38400；网络通信可设置：无校验，偶校验，奇校验。

**注：与许继 8000 系统连接，通讯规约应设置为 103，通讯校验为偶校验，波特率为 9600bps。**

旧底图总号

底图总号

签字 日期

## 5 装置使用说明

### 5.1 定值清单

装置可存储 8 套定值，对应的定值区号为 0~7。整定时，未使用的保护功能应退出控制字，使用的保护功能投入控制字，并对相关的电流、电压及时限定值进行整定。

#### 5.1.1 投退控制字

| 序号 | 名称      | 代号    | 范围 | 说明   |
|----|---------|-------|----|------|
| 1  | 保护投退控制字 | TTKZ1 |    | 见注 1 |

注 1：保护投退控制字定义

| 序号 | 定值名称   | 定值范围 | 说明          | 备注 |
|----|--------|------|-------------|----|
| 0  | 差流速断投  | 0~1  | 0: 退出 1: 投入 | 投退 |
| 1  | 比率差动投  | 0~1  | 0: 退出 1: 投入 | 投退 |
| 2  | TA 异常投 | 0~1  | 0: 退出 1: 投入 | 投退 |
| 3  | TV 异常投 | 0~1  | 0: 退出 1: 投入 | 投退 |
| 4  | 复合电压投  | 0~1  | 0: 退出 1: 投入 | 投退 |
| 5  | 零序过压投  | 0~1  | 0: 退出 1: 投入 | 投退 |

注 2：差流越限的投退由比率差动的投退决定，比率差动投入，差流越限也投入，比率差动退出，差流越限也退出。

#### 5.1.2 功能控制字

| 序号 | 名称      | 代号    | 范围 | 说明   |
|----|---------|-------|----|------|
| 1  | 保护功能控制字 | GNKZ1 |    | 见注 1 |

注 1：保护功能控制字定义

| 序号 | 名称        | 代号     | 范围  | 步长 | 说明              |
|----|-----------|--------|-----|----|-----------------|
| 0  | 控制回路检测投   | KZHLTR | 0~1 | 1  | 1: 投入<br>0: 退出  |
| 1  | TA 异常闭锁差动 | TABSCD | 0~1 | 1  | 1: 闭锁<br>0: 不闭锁 |
| 2  | TV 异常闭锁复压 | TVBSFY | 0~1 | 1  | 1: 闭锁<br>0: 不闭锁 |

#### 5.1.3 系统参数

| 序号 | 名称        | 代号  | 范围                 | 步长      | 说明                                 | 备注   |
|----|-----------|-----|--------------------|---------|------------------------------------|------|
| 1  | 变压器铭牌最大容量 | Sn  | 0.01MVA ~ 400.0MVA | 0.1 MVA | $S_n$                              |      |
| 2  | 变压器接线钟点数  | ZDS | 0~2                | 1       | 0: 12 点接线<br>1: 1 点接线<br>2: 11 点接线 | 见注 1 |

旧底图总号

底图总号

签字 日期

|   |           |       |               |     |                   |  |
|---|-----------|-------|---------------|-----|-------------------|--|
| 3 | 高压侧接线型式   | JXXSh | 1~2           | 1   | 1: Y 接线<br>2: △接线 |  |
| 4 | 低压侧接线型式   | JXXSl | 1~2           | 1   | 1: Y 接线<br>2: △接线 |  |
| 5 | 高压侧一次线电压  | Uh    | 1.0kV~100.0kV | 0.1 |                   |  |
| 6 | 低压侧一次线电压  | Ul    | 1.0kV~40.0kV  | 0.1 |                   |  |
| 7 | 高压侧 TA 变比 | ntah  | 1~60000       | 1   |                   |  |
| 8 | 低压侧 TA 变比 | ntal  | 1~60000       | 1   |                   |  |

注 1、定值“变压器接线钟点数”及各侧“接线型式”。

变压器接线钟点数是低压侧线电势相对于高压侧线电势相位差而言，当整定为“0”时，则低压侧接线型式一致、低压侧线电势与高压侧线电势同相位，为 12 点接线。整定为“1”时，则表明低压侧的线电势滞后于高压侧线电势 30°，为 1 点接线。整定为“2”时，则表明低压侧的线电势超前于高压侧线电势 30°，为 11 点接线。

示例 1：对 Y/△-11 的两圈变，则“变压器接线钟点数”整定为“2”。高压侧 TA 二次接装置第 1 侧电流回路，低压侧 TA 二次接到装置第 2 侧电流回路，则高压侧、低压侧的“接线型式”分别整定为：“1”、“2”。

示例 2：对 Y/△-1 的两圈变，则“变压器接线钟点数”整定为“1”，高压侧 TA 二次接装置第 1 侧电流回路，低压侧 TA 二次接到装置第 2 侧电流回路，高压侧、低压侧的“接线型式”分别整定为：“1”、“2”。

注 2、系统参数整定超限说明

装置计算平衡系数及定值换算所用基准电流取高压侧额定电流。考虑到装置采样精度，基准电流应大于 0.1A，否则报“基准电流过小告警”并闭锁差动保护。

根据系统参数计算的变压器各侧最大额定电流与最小额定电流之比应小于 40，否则报“平衡系数超界告警”，闭锁差动保护，在定值重新整定正确后，报平衡系数已修正，对保护解闭锁。

当各侧“绕组接线型式”定值与“变压器接线钟点数”定值不匹配时时报“接线方式整定出错”，闭锁差动保护，重新整定正确后，报“接线方式已修正”，对保护解闭锁。

#### 5.1.4 保护定值

| 序号 | 名称        | 代号     | 范围            | 步长     | 说明   | 备注       |
|----|-----------|--------|---------------|--------|------|----------|
| 1  | 差流速断定值    | Isd    | 2.0~15.0      | 0.001  | 见注 1 |          |
| 2  | 最小动作电流    | Iop    | 0.2~1.5       | 0.001  | 见注 1 |          |
| 3  | 最小制动电流    | Ires   | 0.5~1.5       | 0.001  | 见注 1 |          |
| 4  | 比率制动斜率    | S      | 0.3~0.7       | 0.001  |      |          |
| 5  | 复压闭锁负序相电压 | U2fy   | 1.0 V~50.0 V  | 0.001V |      | 复合电压用    |
| 6  | 复压闭锁相间低电压 | Udfy   | 0.0 V~100.0 V | 0.01V  |      |          |
| 7  | 零序过压定值    | U0dz   | 2.0~120.0V    | 0.01V  |      | 零序过压保护用  |
| 8  | 零序过压延时    | T0dz   | 0.1s~100s     | 0.01s  |      |          |
| 9  | 弹簧未储能延时   | Tthwcn | 1s~100s       | 0.01s  |      | 弹簧未储能告警用 |
| 11 | 两表法测量     | 23BF   | 2~3           | 1      |      | 测控用      |

注 1、差动定值中的“差流速断定值”、“最小动作电流”、“最小制动电流”都是以额定电流  $I_e$  为基准的

标么值。其中  $I_e$  是用系统参数中的“变压器铭牌最大容量”和“高压侧一次线电压”及“高压侧 TA 变比”

按公式  $I_n = S_n / (\sqrt{3} * U_n * n_{TA})$  计算出的高压侧二次额定电流。

旧底图总号

底图总号

签字

日期

示例：额定电流  $I_e$  为 4A，经过整定计算得到的差动最小动作电流为 2A，那么“最小动作电流倍数”定值应输入 0.5。

### 5.1.5 调压档位定值

| 序号 | 名称        | 代号    | 定值范围          | 备注                         |
|----|-----------|-------|---------------|----------------------------|
| 1  | 滑档功能投入    | HDTR  | 0~1           | 1: 投入滑档闭锁功能<br>0: 退出滑档闭锁功能 |
| 2  | 中心档位      | ZXDW  | 0~19          |                            |
| 3  | 滑档闭锁时间    | Thdbs | 1 s ~30 s     | 一般整定为升档或降档所需时间的 1.2 倍。     |
| 4  | 升档位开出保持时间 | Tsdbc | 50 ms~2000 ms |                            |
| 5  | 降档位开出保持时间 | Tjdbc | 50 ms~2000 ms |                            |
| 6  | 急停开出保持时间  | Tjtbc | 50 ms~2000 ms |                            |
| 7  | 档位最大值     | ZDDW  | 0~19          | 当前档位大于等于最大档位时，升档命令无效       |
| 8  | 档位最小值     | ZXDW  | 0~19          | 当前档位小于等于最小档位时，降档命令无效       |

## 5.2 软压板清单

| 序号 | 名称      | 范围  | 说明          |
|----|---------|-----|-------------|
| 1  | 差动保护软压板 | 0~1 | 0: 退出 1: 投入 |

## 5.3 动作信息及说明

保护运行中发生动作或告警时,自动开启液晶背光,将动作信息显示于 LCD,同时上传到保护管理机或当地监控。如多项保护动作,动作信息将交替显示于 LCD。开入等遥信量报告不弹出显示,但可在“报告”菜单下查阅。装置面板有复归按钮,也可以用通信命令复归;保护动作后如不复归,信息将不停止显示,信息自动存入事件存贮区。运行中可在“记录”菜单下查阅所有动作信息,包括动作时间、动作值。动作信息掉电保持。

## 5.4 人机界面说明

### 5.4.1 面板说明

装置面板包括按键、显示器和信号灯,此外还有一个 RS-232 通讯接口,可用于连接 PC 调试软件。

### 5.4.2 按键与显示屏

装置采用 128\*64 点阵大屏幕液晶显示屏,显示屏下方有 8 个按键(如图 5-1),显示屏右侧还有一个复归键。

旧底图总号

底图总号

签字 日期

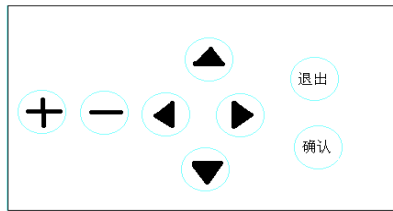


图 5-1 按键示意图

各按键功能如下：

- ↑：命令菜单选择，显示换行或光标上移；
- ↓：命令菜单选择，显示换行或光标下移；
- ←：光标左移；
- ：光标右移；
- ＋：数字增加选择；
- －：数字减小选择；
- 退出：命令退出返回上级菜单或取消操作，正常运行时按此键显示主菜单，再按一次返回显示主信息图；
- 确认：菜单执行及数据确认；
- 复归：复归告警及跳闸信号。

#### 5.4.3 指示灯

面板上共有 6 个信号指示灯，说明如下：

- 运行：绿灯，装置正常运行时，常亮；装置故障时，熄灭；保护动作时，闪烁。
- 跳闸：红灯，装置正常运行时熄灭，动作于跳闸的保护动作时点亮，保持到有复归命令发出；
- 告警：红灯，正常运行时熄灭，动作于告警的保护动作时或装置发生故障时点亮，保持到有复归命令发出；
- 备用：共三个信号灯，备用灯处于熄灭状态。

#### 5.4.4 显示说明

本系列装置采用 128\*64 点阵大屏幕液晶图形化显示，主菜单为许继 800 系列继电保护装置风格，采用当前流行的 windows 菜单，全中文显示，界面友好，操作方便。

以下为本系列装置人机界面操作说明，具体装置可能稍有不同，但显示及操作方式类似。

主界面的整个屏面划分为三个区域：

- ◆ 时间区：位于屏面的上方，显示装置的当前时间；
- ◆ 主接线图区，位于屏面的中间，显示主接线图和测量量；
- ◆ 浮动菜单：就地操作按钮；

可以通过 VLD 配置用户需要的主接线图。主界面可以显示功率测量值，断路器的状态，空白表示该元件处于分的状态，黑色表示该元件处于合的状态。图 5-2 为典型主接线图。

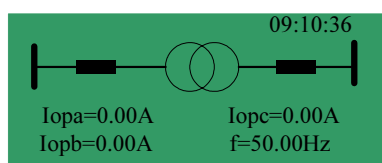


图 5-2 典型主接线图示例

在主接线图的状态按“退出”键，显示运行菜单的一级菜单，如图 5-3 所示。

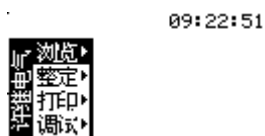


图 5-3 一级菜单

|       |    |
|-------|----|
| 旧底图总号 |    |
| 底图总号  |    |
| 签字    | 日期 |
|       |    |



### 5.4.5 菜单结构

运行菜单采用树形目录结构，如图 5-4 所示。

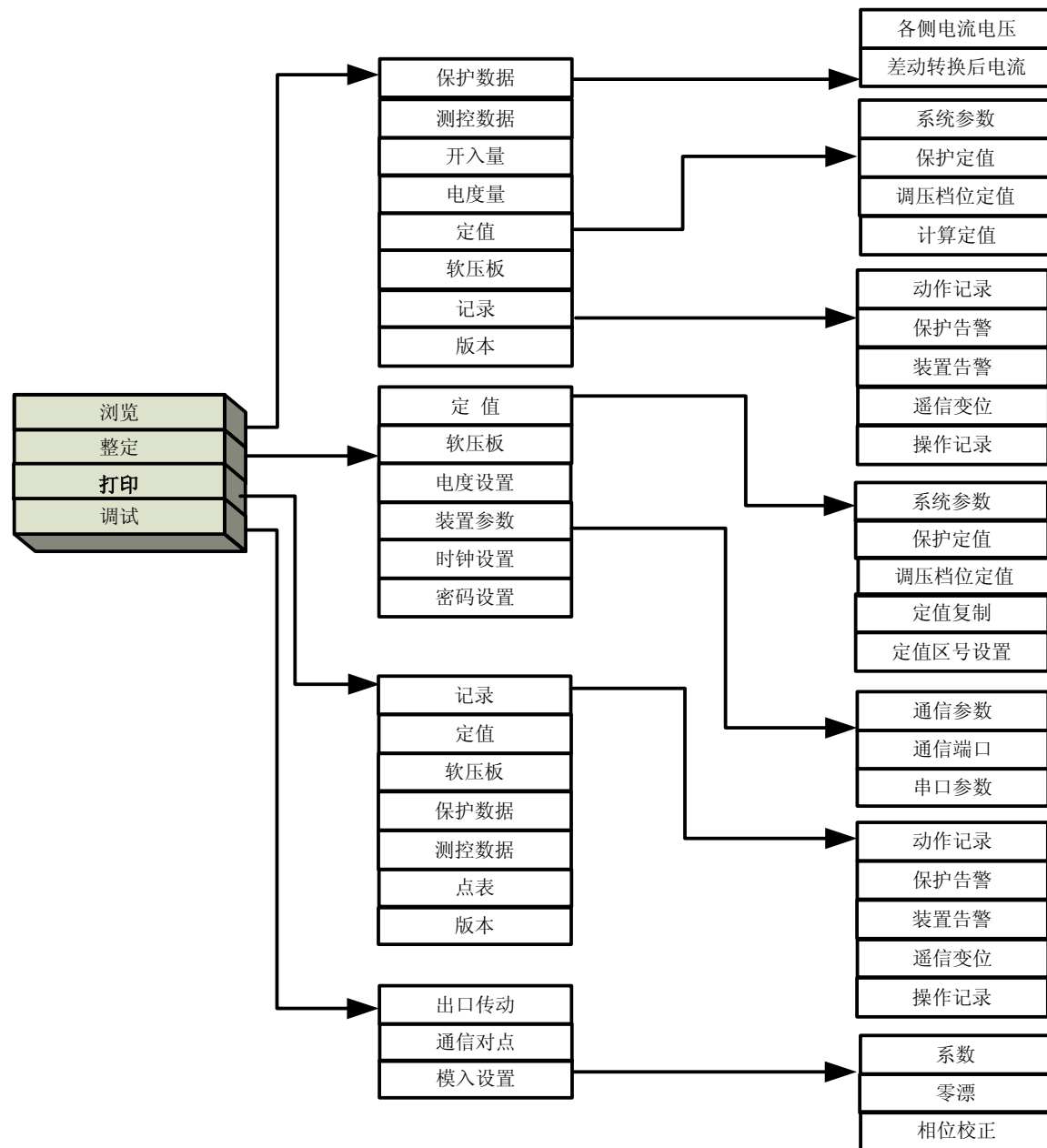


图 5-4 菜单树形结构

在主菜单中，通过“↑↓”键选定要选择的菜单选项，再按“确认”键或者“→”键进入被选择菜单选项的子菜单。子菜单中如有多项，可用“↑↓”键选择要查看的选项，并按“确认”键即可以查看被选择选项的内容。按“退出”键返回上一级菜单。

### 5.4.6 浏览菜单

“浏览”：查看实时参数。该菜单分八个子菜单。

(a) 保护数据：显示保护的模拟实时值，各侧电流电压显示原始各侧电流电压，差动转换后电流显示经对变比和相位进行补偿后的各侧电流和差流及制动电流。

(b) 测控数据：显示测量值。

(c) 开入量：显示装置采集的 20 路开入量的状态，“0”表示开入未接通，“1”表示开入接通，示例如图 5-5 所示。

|       |    |
|-------|----|
| 旧底图总号 |    |
| 底图总号  |    |
| 签字    | 日期 |
|       |    |

```

00-07 0 0 0 0 0 0 1 0
08-15 0 0 0 0 0 0 0 0
16-23 0 1 1 1 - - - -
24-31 - - - - - - - -
名称: 脉冲1
    
```

图 5-5 开入量菜单显示界面示例

(d) 电度量：显示正向反向有功无功电度值。电度量显示界面中，电度量 1 为脉冲 1，电度量 2 为脉冲 2，电度量 3 为脉冲 3，电度量 4 为脉冲 4；电度量 5~8 为由电流电压计算出的电度量，电度量 5 为正向有功电度；电度量 6 为反向有功电度；电度量 7 为正向无功电度；电度量 8 为反向无功电度。示例如图 5-6 所示。

```

# 电度量
1 000000000
2 000000000
3 000000000
脉冲电度一
    
```

图 5-6 电度量菜单显示界面示例

(e) 定值：查看定值。

(f) 软压板：查看保护软压板状态。

(g) 记录：进行与查看报告记录相关的操作。该菜单有五个子菜单，分别为动作记录、保护告警、装置告警、遥信变位、操作记录。

① 动作记录：记录装置保护动作报告。

按“+、-”键，选择所要查看的记录，按退出键，返回到上一级菜单。

在“动作记录”子菜单，含有动作量值，按确认键，可查看动作量值。

② 保护告警：包括所有的保护告警信息。

③ 装置告警：包括所有的装置故障告警信息。示例如图 5-7 所示界面。

```

总数:2 当前: 2
电源自检出错
2007年04月27日
09时24分36秒260毫秒
    
```

图 5-7 装置告警记录示例

④ 遥信变位：包括所有开入变位及遥信信息。

⑤ 操作记录：查看本地操作、参数修改等记录信息。示例如图 5-8 所示界面。

```

总数:50 当前: 42
修改保护定值参数
2006年08月29日
16时32分50秒745毫秒
    
```

图 5-8 操作记录示例

(h) 版本：用于查看装置中运行的软件版本与 CRC 码。在该菜单中按确认或退出键，返回到上一级菜单项，其它键无效。

### 5.4.7 整定菜单

“整定”：修改定值、软压板及装置运行所需相关参数。该菜单分七个子菜单，分别为定值、软压板、电度设置、装置参数、时钟设置、密码设置。

(a) 定值：包括系统参数、保护定值、调压档位定值、定值复制及定值区号设置三个子菜单。

① 系统参数和保护定值及调压档位定值：修改当前定值区中的系统参数和保护定值或调压档位定值。定值修改方法分为两种：投退控制字与保护功能控制字的整定与其它定值的整定。

投退控制字与保护功能控制字的整定：用“↑↓”键选择某个投退控制字或保护功能控制字，每个控制字有一个代号，在信息提示处会给出该代号对应的中文名称，示例如图 5-15 所示。按“确认”键，进入

|       |    |
|-------|----|
| 旧底图总号 |    |
| 底图总号  |    |
| 签字    | 日期 |
|       |    |

控制字整定界面。用“↑↓”键选择修改内容，按“+、-”键，修改投退状态，按“确认”键，确认修改，同时返回到上一级菜单项。按“退出”键，装置提示“参数已修改，是否存储？”，按方向键选择“是”并按确认键，并输入正确的密码，保存对定值的修改，装置提示“OK，参数已存储！”，同时返回到上一级菜单项。

其它定值的整定：用“↑↓”键选择某个定值项，每个定值有一个代号，在信息提示处会给出该代号对应的中文名称。按“+、-”键，修改定值，按“退出”键，装置提示“参数已修改，是否存储？”，按方向键选择“是”并按确认键，并输入正确的密码，保存对定值的修改，装置提示“OK，参数已存储！”，同时返回到上一级菜单。

② 定值复制：进行定值区全部数据复制。为防止非法操作，进行该操作前，须先输入密码。示例如图 5-9 所示界面。

源区号:   
目的区号:

图 5-9 定值复制示例

③ 定值区号设置：设置当前定值区号。

(b) 软压板：设置保护的软压板状态。用“↑↓”键选择某个软压板，按“+、-”键，修改软压板状态，修改后按“退出”键，装置将提示“压板已修改，是否储存？”，按方向键选择“是”或并按确认键，并输入正确的密码，保存对压板的修改，装置提示“修改压板成功！”，同时返回到上一级菜单项。

(c) 电度设置：可设置电度量初始值。

(d) 装置参数：本菜单进行装置参数设置，共有三个子菜单，分别为通信参数、通信端口、串口参数。通过“↑↓”键进行选择，按“确认”键可以进行相关参数设置。

(1) 通信参数：主要完成“装置地址”、“遥信设置”及“自动打印”的设置，示例如图 5-10 所示界面。

装置地址:   
任务选择: 打印 PC  
遥信设置: 瞬动 保持  
自动打印: 退 投

图 5-10 通信参数子菜单示例

通过“↑↓”键进行选择所要修改的参数项，按“+、-”键进行修改，按退出键，返回到上一级菜单。通信参数详细说明如下表所示。

通信参数详细说明

| 序号 | 参数名称 | 取值范围    | 备注   |
|----|------|---------|--|
| 1  | 装置地址 | 001~254 | 本装置与后台管理机通讯的地址。当有多台装置时，建议各装置的子站地址应从 001 开始，可分别为 001、002、003、004 等，并且各装置的子站地址应该互不重复，否则无法与自动化监控系统进行正常通信。 |
| 2  | 任务选择 | 打印，PC   | RS232 串口用于打印还是接 PC 机，两者不能同时用。  |
| 3  | 遥信设置 | 瞬动，保持   | 瞬动表示上送监控系统的保护返回报告类型为瞬动方式；保持表示上送监控系统的保护返回报告类型为保持方式。   |
| 4  | 自动打印 | 退，投     | 退表示装置的动作报告、变位信息等不会自动打印，要打印则需手动；投则表示一旦有动作报告等信息装置会自动打印。  |

(2) 通信端口：主要完成：“监控”端口选择；“PC”调试端口选择；“GPS”端口配置及“打印口”的设置，确定各功能通过什么端口实现，示例如图 5-11 所示界面。

旧底图总号

底图总号

签字

日期

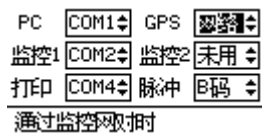


图 5-11 通信端口子菜单示例

通信端口具体说明如下表所示。

通信端口详细说明

| 序号 | 功能名称     | 取值范围              | 备注                           |
|----|----------|-------------------|------------------------------|
| 1  | PC       | COM1、未用           | COM1 为前面板上的九针串口。             |
| 2  | GPS      | 网络、COM2、COM3、COM4 | 选定“网络”时通过监控网对时               |
| 3  | 监控 1     | COM2、COM3、COM4、未用 |                              |
| 4  | 监控 2     | COM2、COM3、COM4、未用 |                              |
| 5  | 打印口      | COM2、COM3、COM4、未用 | COM2、COM3 为网络打印方式，COM4 为就地方式 |
| 6  | 脉冲（对时方式） | B 码、PPS、PPM       | PPS 为秒脉冲、PPM 为分脉冲            |

(3) 串口参数：主要完成串口的“波特率”和“奇偶校”验设置。按方向键及“+、-”键，修改所要设置的参数，按退出键，返回到上一级菜单，如图 5-12 所示界面。

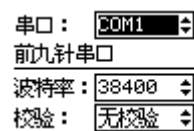


图 5-12 串口子菜单显示界面

各串口位置具体说明如下表所示。

串口位置详细说明

| 序号 | 串 口 号 | 位置                     | 备注  |
|----|-------|------------------------|---|
| 1  | COM1  | 前面板上的九针串口              | 接 PC 机  |
| 2  | COM2  | 箱端子 (N204, N205)       | 箱端子 COM2 (N204, N205)、COM3 ((N206, N207) 可引出作为 RS485 通讯接口，箱端子 COM4 (N201, N202, N203) 可引出作为 RS232 通讯接口。COM2 主要用于后台通信，COM3 主要用于 GPS 对时。COM4 常作就地打印口。 |
| 3  | COM3  | 箱端子 (N206, N207)       |   |
| 4  | COM4  | 箱端子 (N201, N202, N203) |   |

串口参数如下表所示：

串口参数详细说明

| 序号 | 参数名称 | 取值范围                     | 备注 |
|----|------|--------------------------|----|
| 1  | 波特率  | 4800, 9600, 19200, 38400 |    |
| 2  | 奇偶校验 | 偶校验, 无校验, 奇校验            |    |

(e) 时钟设置：用以设置装置时钟。选择菜单，按确认键，再根据提示输入正确的密码，可以进入时钟设置界面。按方向键，可以让光标在“年、月、日、时、分、秒、确认、取消”之间进行切换；按“+、-”键，可以修改光标所在的日期或时间；按确认键，保存对日期或时间所作的修改，装置提示“日期和时间修改成功”并返回到上一级菜单；按退出键直接返回到上一级菜单。示例如图 5-13 所示界面。

旧底图总号

底图总号

签字 日期

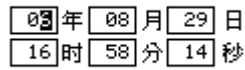


图 5-13 时钟设置示例

(f) 密码设置：用以设置装置的密码。为防止非法操作，进行该操作前，须先输入旧密码。选择“密码”菜单，按确认键，可以修改操作密码。示例如图 5-14 所示界面。

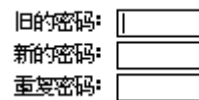


图 5-14 密码设置示例

密码为六位方向键的组合。通用旧密码是 6 个“→”键。

#### 5.4.8 打印菜单

“打印”：通过该菜单可实现装置打印功能，该菜单有八个子菜单，分别打印记录、定值、软压板、保护数据、测控数据、点表、版本信息。用“↑↓”键选择要打印的项目，按“确认”发出打印命令（打印前应先设置通信参数和连接好打印回路）。

打印动作记录：按照【打印】—【记录】—【动作记录】顺序，进入动作记录子菜单，按“确认”键，显示故障记录，通过“+、-”键，选择要打印的故障序号，按“确认”键，此时液晶提示按“波形”或“采样值”打印，选择后再次按“确认”键执行打印命令。示例如图 5-15 所示界面。

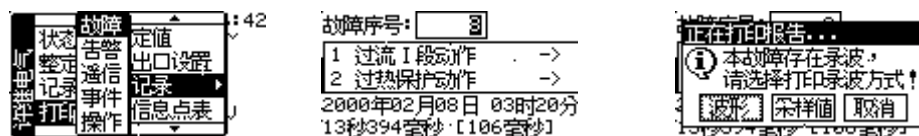


图 5-15 打印动作记录示例

在显示动作记录时，按“↑↓”键选择某个保护动作报告，再按“确认”键，液晶显示本保护动作的数值。

#### 5.4.9 调试菜单

“调试”：本菜单有三个子菜单，分别为出口传动、通信对点、模入设置。

(a) 出口传动：主要检查跳闸出口回路的配线，查看继电器正确动作与否。按“+、-”键，选择要传动的出口，按“确认”键，进行传动。示例如图 5-16 所示界面。

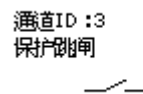


图 5-16 出口传动示例

(b) 通信对点：分三种信息：故障信息、状态信息、告警信息，选定点表类型，后选定对点信息，按“确认”键，与上位机进行对点表。

(c) 模入设置：有系数、零漂和相位校正三个子菜单，分别用以模拟输入回路的幅值、零漂和通道旋转角度的调整。

(1) 系数：即幅值校正，用于对交流电流、电压、及直流通道的幅值系数进行校正。选定通道，按“确认”键，进行系数调整。

(2) 零漂：对交流电流、电压通道的零漂进行调整，修改校正零漂值使通道零漂保持在 (-10, 10) 区域范围以内。

|       |    |
|-------|----|
| 旧底图总号 |    |
| 底图总号  |    |
| 签字    | 日期 |
|       |    |

(3) 相位校正：对模入通道相位进行校正，可提高装置功率因数、有功功率及无功功率的测量精度，如装置无测控功能可不校正。校正时，电压通道并联施加 57.7V、0°，测量电流通道串联施加  $I_n$ 、0°，调整各模入通道角度至小于 0.1 即可（A 相测量电流除外）。

#### 5.4.10 版本

“版本”：用于查看装置中运行的软件版本与 CRC 码。在该菜单中按确认或退出键，返回到上一级菜单项，其它键无效。

#### 5.4.11 自动信息显示

装置发生保护动作、产生故障告警或有开入时，背景光将打开，液晶自动显示出跳闸或故障信息，同时跳闸或告警灯亮，指示跳闸或告警状态，直至“复归”键被按下。若此时告警状态仍未消除，则装置告警灯仍亮，直至操作人员排除故障后，再次按“复归”键时，告警指示灯才能熄灭。当保护动作时，自动弹出动作记录报文或告警记录报文。

## 6 调试及异常处理

### 6.1 调试说明

装置基本免调试，主要是进行以下几条检查。如果检查正常，即表明装置工作正常。

### 6.2 程序检查

如果程序的校验码正确，即可认为程序正确，装置的各种功能和逻辑正确。在主菜单下的“版本”菜单下，可查看装置的 CRC 校验码。

### 6.3 开关量输入检查

选择“开入量”菜单，进入开入量状态显示。将装置的开入电源分别接入各开入端子，应显示正确的状态。当断路器在合位或跳位时，HW 和 TWJ 的显示状态应正确。

### 6.4 继电器开出回路检查

选择“出口传动”菜单，进入，进行传动调试。结果参看表 6-1。

表 6-1 开出传动

| 继电器     | 说明        |
|---------|-----------|
| 复压开出继电器 | 复压开出      |
| 跳高压桥继电器 | 跳高压桥      |
| 跳低压侧继电器 | 跳低压侧      |
| 跳高压侧继电器 | 跳高压侧      |
| 遥合继电器   | 合所操作开关    |
| 遥跳继电器   | 跳所操作开关    |
| 调压升继电器  | 调压升       |
| 调压降继电器  | 调压降       |
| 调压停继电器  | 调压急停      |
| 告警继电器   | 告警信号，告警灯亮 |

按下“复归”键，将表 6-1 所示的信号复归掉，即说明复归继电器正常。

旧底图总号

底图总号

签字 日期

## 6.5 模拟量输入检查

在装置的交流电流、电压输入端加入额定值，在主菜单的“状态”中，可查看各模入量。显示值误差分别为：保护电流不超过额定值的 $\pm 2.5\%$ ，电压不超过额定值的 $\pm 0.5\%$ ，测量电流不超过额定值的 $\pm 0.2\%$ 。

如果某一路误差过大，选择“调试”→“模入设置”菜单下的“系数”项，对该路进行刻度校准。

## 6.6 相位检查

“调试”→“模入设置”菜单下的“相位”项，可对各个通道模拟量的相位进行检查，并可以对其校准。

## 6.7 整组试验

如果上述检查全部正确，装置已基本没有问题。为谨慎起见，可整定装置的定值，然后检查装置的动作情况，确认所使用的保护定值全部正确。

## 6.8 异常处理

表 6-2 异常处理

| 异常现象      | 意义             | 处理方法             |
|-----------|----------------|------------------|
| 控制回路异常    | 跳、合位同时存在或消失    | 检查开关辅助触点，+KM，-KM |
|           |                | 检查开关跳位和合位开入      |
| TV 异常     | TV 异常          | 检查 TV 二次保险       |
| A/D 故障    | 装置的数据采集回路故障    | 更换 CPU           |
| 开出回路故障    | 装置的继电器驱动回路故障   | 更换 CPU 或信号插件     |
| 定值出错      | 定值或软压板整定错误     | 重新整定定值或压板        |
| 电源自检出错    | 电源出错，退出运行      | 更换 CPU 插件        |
| RAM 错     | RAM 出错，退出运行    | 更换 CPU 插件        |
| EEPROM 故障 | EEPROM 出错，退出运行 | 更换 CPU 插件        |

## 7 投运说明及注意事项

- 7.1 检查装置的型号、版本号，各电量参数是否与订货一致。
- 7.2 投运前应严格按 6.1~6.8 所述检查，确认装置及外围回路无误。
- 7.3 严格按定值单整定，未投入保护项目应设为退出，确认无误。
- 7.4 确认定值无误。
- 7.5 检查装置各插件是否连接可靠，各电缆及背后端子是否连接固定可靠。
- 7.6 检查直流电源极性是否正确。
- 7.7 清除所有保护事件记录及装置复位记录。
- 7.8 确认保护显示各交流通道是否正常,网络通讯是否正常。

## 8 通信说明

IEC60870-5-103 规约

旧底图总号

底图总号

签字 日期

**8.1 保护动作信号**

| 信 号    | 报文类型 | INF | FUN | 公共地址 | 保护动作结果                             |
|--------|------|-----|-----|------|------------------------------------|
| 比率差动动作 | 2、70 | 62  | 194 | 1    | Iopa, Iopb, Iopc, Irea, Ireb, Irec |
| 差流速断动作 | 2、70 | 61  | 194 | 1    | Iopa, Iopb, Iopc                   |

**8.2 告警信号**

| 信 号          | 报文类型   | INF | FUN | 公共地址 |
|--------------|--------|-----|-----|------|
| 电源自检错        | ASDU_1 | 191 | 194 | 1    |
| EEPROM 出错    | ASDU_1 | 196 | 194 | 1    |
| RAM 自检出错     | ASDU_1 | 193 | 194 | 1    |
| A/D 自检出错     | ASDU_1 | 197 | 194 | 1    |
| 出口自检出错       | ASDU_1 | 201 | 194 | 1    |
| 定值自检出错       | ASDU_1 | 222 | 194 | 1    |
| 定值区变化        | ASDU_1 | 224 | 194 | 1    |
| 事故总信号（总动作信号） | ASDU_1 | 212 | 194 | 1    |
| 预告总信号（总告警信号） | ASDU_1 | 213 | 194 | 1    |
| 控制回路异常       | ASDU_1 | 203 | 194 | 1    |
| 差流越限告警       | ASDU_1 | 227 | 194 | 1    |
| TA 异常告警      | ASDU_1 | 206 | 194 | 1    |
| TV 异常告警      | ASDU_1 | 38  | 194 | 1    |
| 复合电压告警       | ASDU_1 | 162 | 194 | 1    |
| 零序过压告警       | ASDU_1 | 217 | 194 | 1    |
|              |        |     |     |      |
| 弹簧未储能告警      | ASDU_1 | 143 | 194 | 1    |
| 压力异常告警       | ASDU_1 | 144 | 194 | 1    |

**8.3 状态信号**

| 信 号     | 报文类型   | INF | FUN | 公共地址 |
|---------|--------|-----|-----|------|
| 检修压板    | ASDU_1 | 64  | 194 | 0    |
|         |        |     |     |      |
| 差动保护硬压板 | ASDU_1 | 161 | 194 | 1    |
|         |        |     |     |      |
| 差动保护软压板 | ASDU_1 | 171 | 194 | 1    |
|         |        |     |     |      |
| 远方/就地   | 41     | 163 | 1   | 2    |
| 合闸位置    | 41     | 164 | 1   | 2    |
| 跳闸位置    | 41     | 165 | 1   | 2    |
| 合后状态    | 41     | 166 | 1   | 2    |
| 遥信 1    | 41     | 170 | 1   | 2    |

旧底图总号

底图总号

签字 日期



|      |    |     |   |   |
|------|----|-----|---|---|
| 遥信 2 | 41 | 171 | 1 | 2 |
| 遥信 3 | 41 | 172 | 1 | 2 |
| 遥信 4 | 41 | 173 | 1 | 2 |

#### 8.4 控制

| 遥 控 对 象 | 报文类型    | INF     | FUN | 公共地址 |
|---------|---------|---------|-----|------|
| 切换定值区   | ASDU_20 | 100~107 | 194 | 1    |
| 差动保护软压板 | ASDU_20 | 31      | 194 | 1    |
|         |         |         |     |      |
| 断路器     | ASDU_64 | 48      | 1   | 2    |
| 有载调压    | ASDU_65 | 72      | 1   | 2    |

#### 8.5 遥测

| 遥 测 对 象   | 报文类型    | INF    | FUN | 公 共 地 址 |
|---|---------|--------|-----|---------|
| Ia, Ib, Ic, Ua, Ub, Uc, Uab,Ubc,Uca, P, Q, f, S, COS $\phi$ , 3U0 | ASDU_50 | 92~106 | 1   | 2       |

#### 8.6 档位信号

| 对 象 | 报文类型    | INF | FUN | 公共地址 |
|-----|---------|-----|-----|------|
| 档位  | ASDU_39 | 76  | 1   | 2    |

#### 8.7 电度

| 电 度 对 象  | 报文类型    | INF | FUN | 公共地址 |
|----------|---------|-----|-----|------|
| 脉冲 1     | ASDU_36 | 6   | 1   | 2    |
| 脉冲 2     | ASDU_36 | 7   | 1   | 2    |
| 脉冲 3     | ASDU_36 | 8   | 1   | 2    |
| 脉冲 4     | ASDU_36 | 9   | 1   | 2    |
| 正向有功积分电度 | ASDU_36 | 10  | 1   | 2    |
| 反向有功积分电度 | ASDU_36 | 11  | 1   | 2    |
| 正向无功积分电度 | ASDU_36 | 12  | 1   | 2    |
| 反向无功积分电度 | ASDU_36 | 13  | 1   | 2    |

#### 8.8 总召唤信息

ASDU\_1 的 INF: 所有 INF

ASDU\_41 的 INF: 163~166, 170 ~ 173 (注意: ASDU\_41 的 INF 在总召唤时改成对应的 ASDU\_40 上)

旧底图总号

底图总号

签字 日期

送)

## 9 贮存及保修

### 9.1 贮存条件

产品应保存在环境温度为-25℃~+70℃，相对湿度不大于 80%，周围空气中不含有酸性、碱性或其它腐蚀性、爆炸性气体的防雨、防雪的室内；在极限值下不施加激励量，装置不出现不可逆转的变化，温度恢复后，装置应能正常工作。

### 9.2 保修时间

在用户完全遵守说明书规定的运输、安装贮存和使用的条件下，产品出厂之日起一年内如发生产品损坏，制造厂负责更新或修理。

## 10 供应成套性

### 10.1 随同产品一起供应的文件

产品合格证一份；  
附有原理接线图的使用说明书一份；  
装箱单一份。

### 10.2 随同产品一起供应的附件

按产品结构规定的数量供应安装附件。

## 11 订货须知

- 订货时应指明：
  - ◆ 产品型号、名称、订货数量；
  - ◆ 交流电流、电压及频率额定值；
  - ◆ 直流额定电压；
  - ◆ 特殊的功能要求及备品备件；
  - ◆ 供货地址及时间。

## 12 附录一 接线示例及操作回路原理

### 12.1 装置接线示例图

#### 12.1.1 P 型机箱通信接线说明

P 型机箱的通信端子分为两部分，分别位于 CPU 插件和通信插件，端子定义“3.13.2 通讯插件”中有详

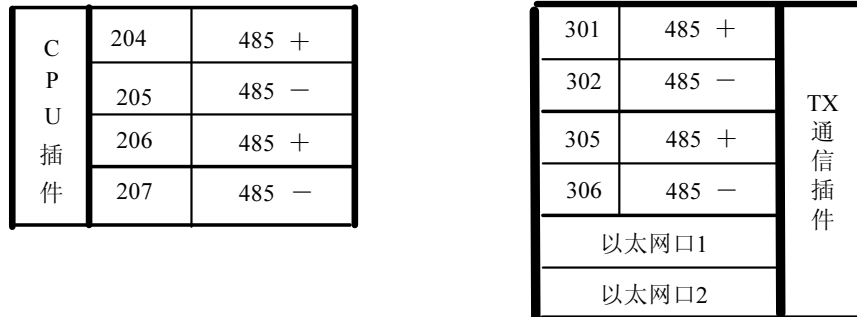
旧底图总号

底图总号

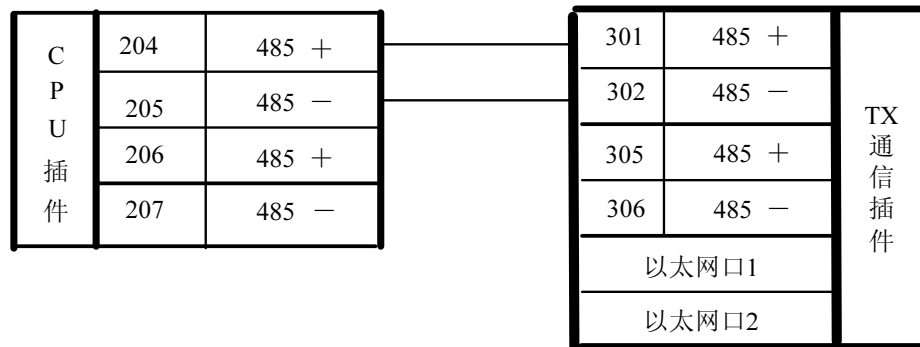
签字 日期

细说明。具体接线方式说明如下：

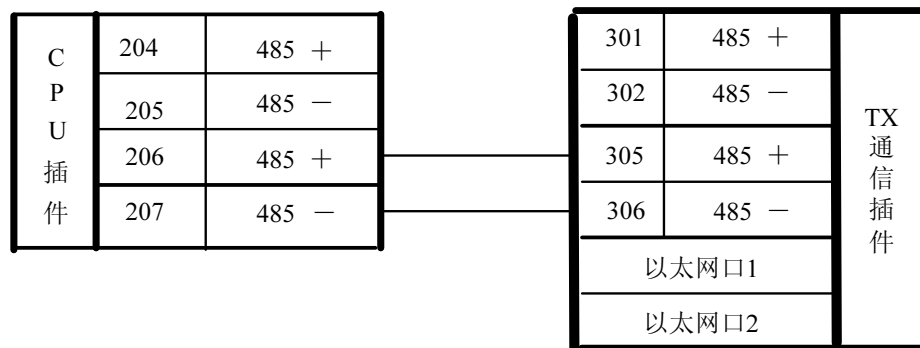
1. 方式 1：CPU 插件 485 双网通信，通信插件上的以太网口均不可用；



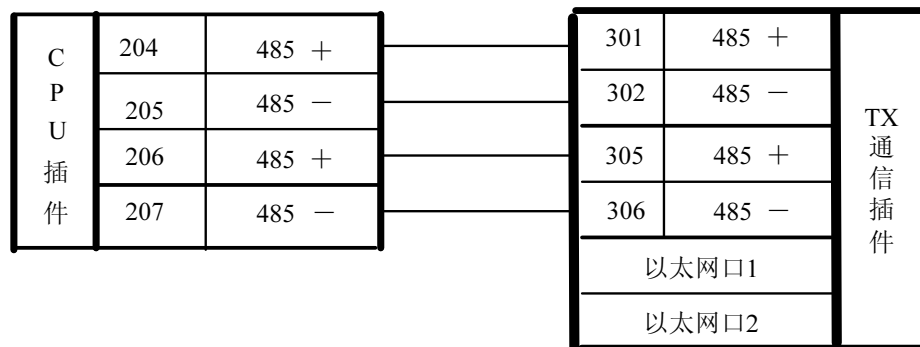
2. 方式 2：一路 485 网络通信+双以太网通信，CPU 插件上 485 口经通信插件转为以太网口 1、以太网口 2，作以太网网络通信口，CPU 插件下 485 口仍作 485 网络通信口；



3. 方式 3：一路 485 网络通信+双以太网通信，CPU 插件下 485 口经通信插件转为以太网口 1、以太网口 2，作以太网网络通信口，CPU 插件上 485 口仍作 485 网络通信口；



4. 方式 4：双以太网通信，通信插件的以太网口 1 与以太网口 2 为网络通信口。



|       |    |
|-------|----|
| 旧底图总号 |    |
| 底图总号  |    |
| 签字    | 日期 |
|       |    |

12.1.2 装置接线示例图

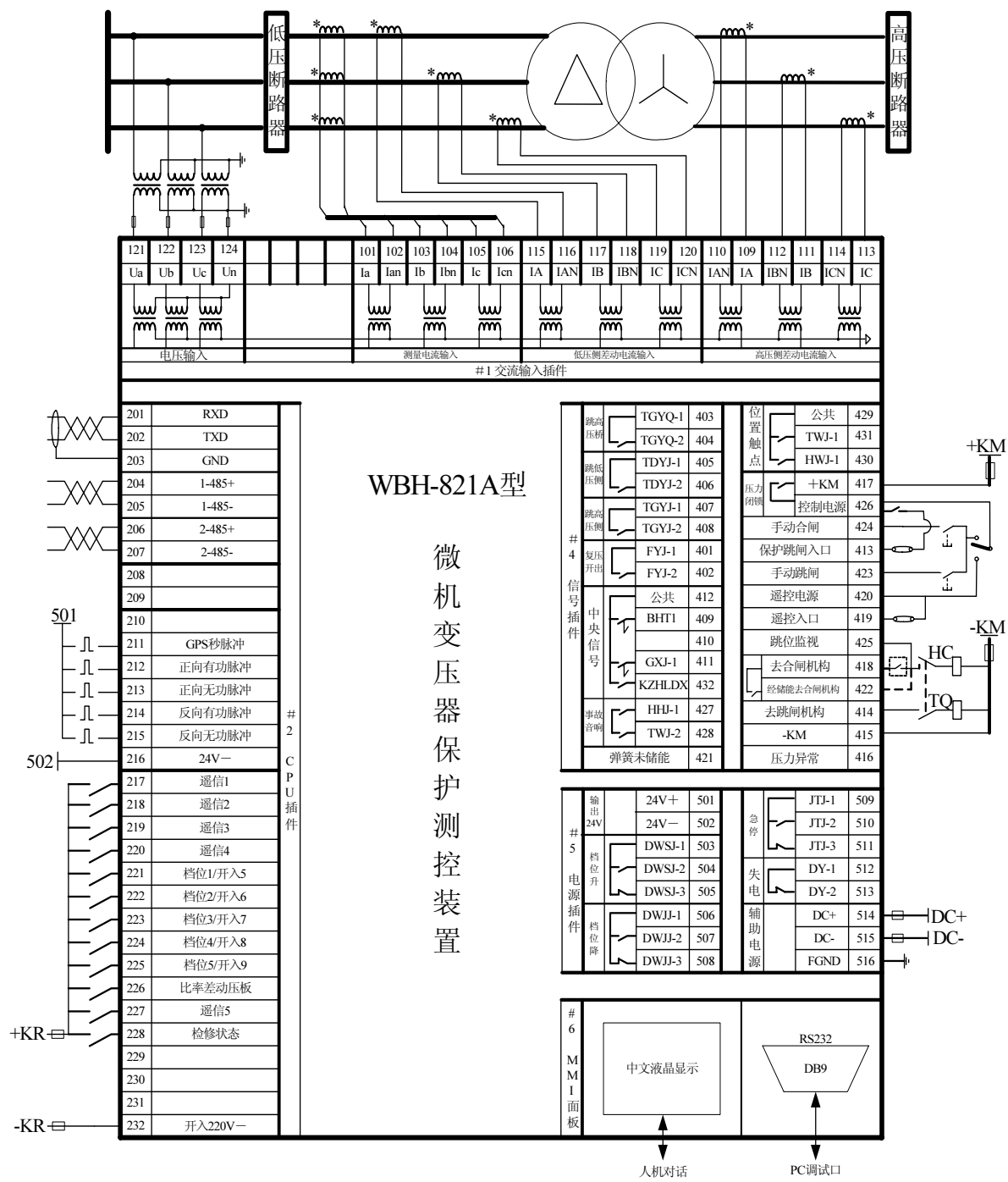


图 12-1 WBH-821A 装置接线示例图

旧底图总号

底图总号

签字 日期

12.2 装置操作回路原理图

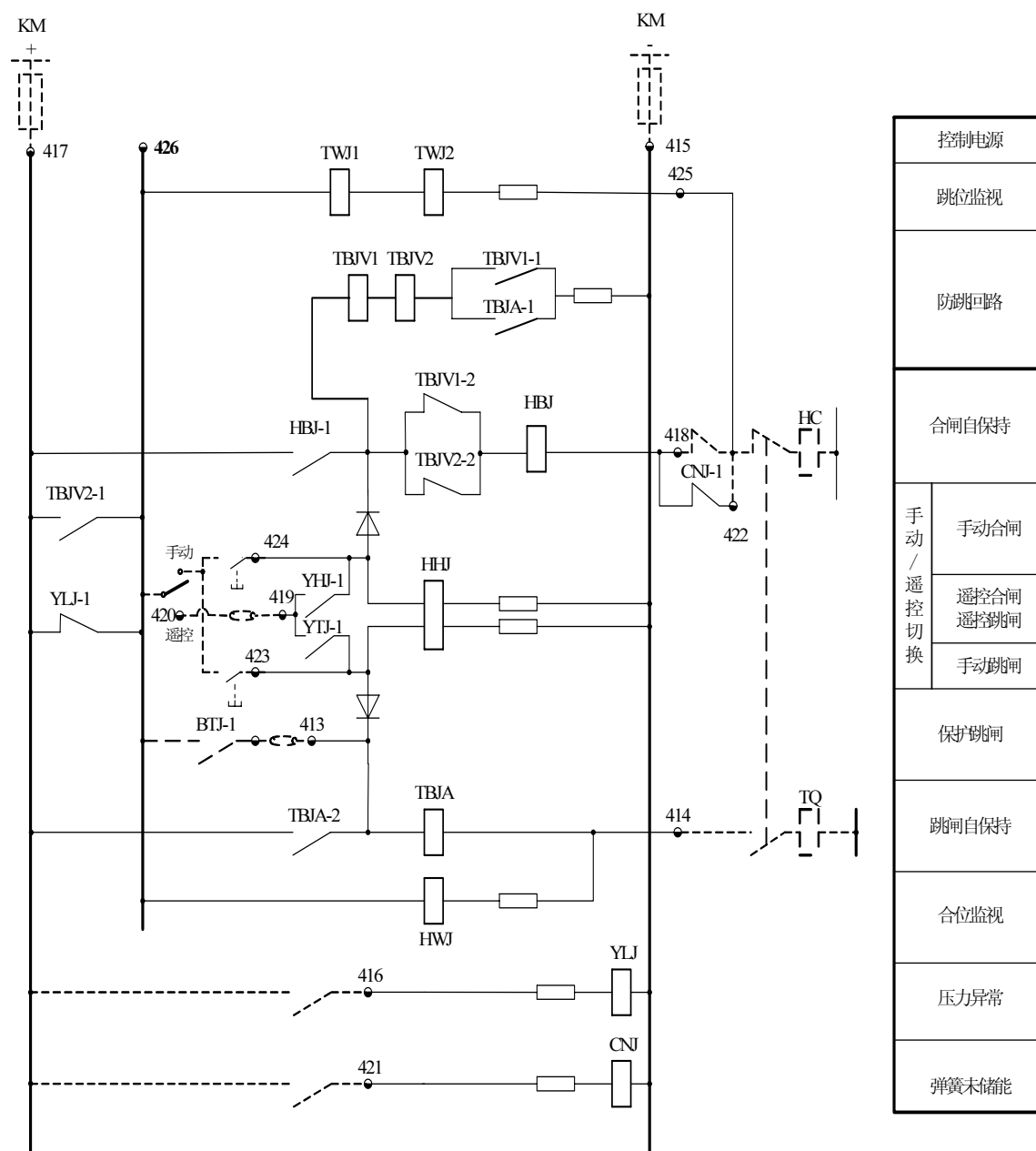


图 12-2 装置操作回路原理图

13 附录二 比率差动保护各侧电流相位差的补偿

变压器各侧 TA 二次采用星形接线，二次电流直接接入本保护装置。各侧电流的方向都以指向变压器为正方向。

变压器各侧 TA 二次电流相位由软件调整，装置采用 Y→Δ 的转换方式。转换公式有两种，如下所示：

$$\begin{cases} i_a = (i_{ay} - i_{by}) / \sqrt{3} \\ i_b = (i_{by} - i_{cy}) / \sqrt{3} \\ i_c = (i_{cy} - i_{ay}) / \sqrt{3} \end{cases}$$

(13-1-1)

|       |    |
|-------|----|
| 旧底图总号 |    |
| 底图总号  |    |
| 签字    | 日期 |
|       |    |

$$\begin{cases} \dot{I}_a = (\dot{I}_{ay} - \dot{I}_{cy}) / \sqrt{3} \\ \dot{I}_b = (\dot{I}_{by} - \dot{I}_{ay}) / \sqrt{3} \\ \dot{I}_c = (\dot{I}_{cy} - \dot{I}_{by}) / \sqrt{3} \end{cases}$$

(13-1-2)

$\dot{I}_{aY}$ 、 $\dot{I}_{bY}$ 、 $\dot{I}_{cY}$  为 Y 侧 TA 二次电流， $\dot{I}_a$ 、 $\dot{I}_b$ 、 $\dot{I}_c$  为 Y 侧校正后的各相电流。△侧电流不转角。

若“变压器接线钟点数”设为 12 点，各侧“接线型式”均为 Y 接线，则各侧均用公式 13-1-1 转换。

若“变压器接线钟点数”设为 12 点，各侧“接线型式”均为△接线，则各侧均不再转换。

若“变压器接线钟点数”设为 11 点，且“I 侧接线型式”为 Y 接线，则“接线型式”为 Y 接线的侧，均用公式 13-1-1 转换；而“接线型式”为△接线的侧，均不再转换。

若“变压器接线钟点数”设为 11 点，且“I 侧接线型式”为△接线，则“接线型式”为 Y 接线的侧，均用公式 13-1-2 转换；而“接线型式”为△接线的侧，均不再转换。

若“变压器接线钟点数”设为 1 点，且“I 侧接线型式”为 Y 接线，则“接线型式”为 Y 接线的侧，均用公式 13-1-2 转换；而“接线型式”为△接线的侧，均不再转换。

若“变压器接线钟点数”设为 1 点，且“I 侧接线型式”为△接线，则“接线型式”为 Y 接线的侧，均用公式 13-1-1 转换；而“接线型式”为△接线的侧，均不再转换。

旧底图总号

底图总号

|    |    |
|----|----|
| 签字 | 日期 |
|    |    |