

许继电气股份有限公司	使用说明书			0XJ 461 336	
	WBH-814C 变压器保护装置			共 24 页	第 1 页

目录

1	概述	3
1.1	应用范围.....	3
1.2	功能配置.....	3
1.3	产品特点.....	3
2	技术参数	4
2.1	基本电气参数.....	4
2.1.1	额定直流数据.....	4
2.1.2	功率消耗.....	4
2.2	主要技术指标.....	4
2.2.1	保护定值整定范围和定值误差.....	4
2.2.2	记录容量.....	4
2.2.3	触点性能.....	4
2.2.4	寿命.....	4
2.2.5	绝缘性能.....	5
2.2.6	机械性能.....	5
2.3	电磁兼容性能.....	5
2.4	环境条件.....	6
2.5	通信接口.....	6
3	装置功能	6
3.1	保护功能.....	6
3.2	电压切换功能.....	9
3.3	装置辅助功能.....	10
3.4	装置故障告警.....	10
3.5	GPS 脉冲监视.....	10
3.6	录波信息.....	11
4	装置网络信息配置	11
4.1	GOOSE 输出.....	11
5	定值清单	12
5.1	WBH-814C 的保护整定清单.....	12
5.1.1	WBH-814C 的保护软压板清单.....	12
5.1.2	WBH-814C 的保护定值清单.....	12
5.2	定值整定说明.....	12
6	装置硬件介绍	12
6.1	结构与安装.....	12

模板版本 v1.0

旧底图号						资料来源	编制	游建军	日期	2014/04/16
							校核	许云龙	日期	2014/04/22
底图总号							审核	刘星	日期	2014/04/22
							标准化	蒋冠前	日期	2014/04/23
签字	日期					提出部门	审定	金全仁	日期	2014/04/24
		标记	处数	更改文件号	签字	日期	批准		日期	

6.2	装置背视插件布置图.....	13
6.3	WBH-814C 保护装置端子图.....	14
7	使用说明.....	16
7.1	指示灯说明.....	16
7.2	调试接口和键盘说明.....	17
7.3	命令菜单.....	17
7.3.1	浏览.....	18
7.3.2	整定.....	19
7.3.3	打印.....	19
7.3.4	调试.....	19
7.4	液晶显示说明.....	19
7.4.1	主界面液晶显示说明.....	19
7.4.2	装置正常运行状态.....	20
7.4.3	保护动作时液晶显示说明.....	20
7.4.4	装置事件信息液晶显示说明.....	20
7.5	装置操作说明.....	20
7.5.1	定值整定及查询.....	20
7.5.2	报告查询.....	21
7.5.3	版本查询.....	21
7.5.4	装置参数设置.....	21
7.5.5	密码设置.....	21
8	调试说明.....	22
8.1	调试注意事项.....	22
8.2	开关量输入检查.....	22
8.3	开出回路检查.....	22
8.4	整组试验.....	22
8.4.1	不带延时的非电量保护测试.....	23
8.4.2	带延时的非电量保护测试.....	23
8.5	装置异常信息说明及处理意见.....	23
8.6	事故分析注意事项.....	23
9	投运说明及注意事项.....	24
10	订货须知.....	24

旧底图总号

底图总号

签字

日期

1 概述

1.1 应用范围

WBH-814C 微机型变压器保护装置适用于 110kV 电压等级的变压器。WBH-814C 装置完成变压器非电量保护，需要延时的非电量不需要外加延时继电器，由 CPU 延时。

1.2 功能配置

典型配置方案如表 1-2-1 所示：

表 1-2-1

功能分类	序号	功能名称	时限	备注
保护功能	1	本体重瓦斯	1	直接跳闸
	2	调压重瓦斯	1	直接跳闸
	3	压力释放	1	直接跳闸或仅信号
	4	温度过高	1	直接跳闸或仅信号
	5	本体轻瓦斯	1	仅信号
	6	冷却器全停	2	直跳或延时跳闸或仅发信，瞬时或延时动作可选，可带两段延时
	7	油位异常	1	直跳或延时跳闸或仅发信，可选用延时出口
	8	油温异常	1	直跳或延时跳闸或仅发信，可选用延时出口
	9	绕组温度	1	直接跳闸或仅信号
	10	调压轻瓦斯	1	仅信号
	11	非电量 11	1	直接跳闸或仅信号
	12	非电量 12	1	直接跳闸或仅信号
	13	非电量 13	1	直接跳闸或仅信号
	14	非电量 14	1	直接跳闸或仅信号
辅助功能	1	GPS 脉冲监视		(需要时工程指明才配)
	2	录波		
	3	装置故障告警		
电压切换功能	1	电压切换功能		

注 1、备注中标明为“仅信号”的保护动作后只能报告警信号。

1.3 产品特点

- ◇ 采用许继独立产权的“VLD”可视化逻辑开发工具，软件可靠性高。
- ◇ 具备离线的逻辑仿真功能，可实现事故分析“透明化”。
- ◇ 装置采用全封闭机箱，强弱电严格分开，抗干扰能力强，硬件回路的全面自检。
- ◇ 配置 2 个以太网口，支持 IEC 60870-5-103 和 IEC 61850 通讯规约。
- ◇ 对时方式支持 SNTP 对时、B 码对时、GPS 脉冲对时。
- ◇ 友好的人机界面，全中文类 Windows 菜单模式，结构清晰，使用方便。

旧底图总号

底图总号

签字 日期

- ◇ 完善的事件保护处理，可存储最新 80 条事件报告记录，不少于 100 条动作报告记录，可记录 10 个周波的电流电压报告。

2 技术参数

2.1 基本电气参数

2.1.1 额定直流数据

- ◇ 额定电源电压：DC220 V 或 DC110 V，允许变化范围：80%~115%。

2.1.2 功率消耗

- ◇ 直流回路：正常运行时，逻辑回路不大于 12 W，保护动作时，逻辑回路不大于 15 W。非电量保护直跳回路启动功率不小于 5 W。

2.2 主要技术指标

2.2.1 保护定值整定范围和定值误差

- ◇ 跳闸继电器的动作电压为 $55\% U_e \sim 70\% U_e$ (U_e 为直流额定电压)；
- ◇ 非电量保护时间定值：0.1 s~5 000 s，延时误差不超过±2.5%或±40 ms。

2.2.2 记录容量

- ◇ 故障录波和故障报告容量

装置可循环记录最新的 100 次动作报告、60 次故障录波（每次记录保护动作前 200ms，动作后 550ms 的采样数据）。

- ◇ 异常记录容量

保护装置可循环记录 80 次事件记录和装置自检报告。事件记录包括软、硬压板投退、开关量变位等；装置自检报告包括硬件自检出错报警等。

- ◇ 正常波形记录容量

装置可记录正常运行情况下 750ms 的采样数据，以供记录或校验极性。

2.2.3 触点性能

- ◇ 信出口跳合闸触点

在电压不大于 250 V，电流不大于 1 A，时间常数 L/R 为 $5 \text{ ms} \pm 0.75 \text{ ms}$ 的直流有感负荷电路中，触点的断开容量为 50 W。

- ◇ 开出信号及其它触点

在电压不大于 250 V，电流不大于 0.5 A，时间常数 L/R 为 $5 \text{ ms} \pm 0.75 \text{ ms}$ 的直流有感负荷电路中，触点的断开容量为 20 W。

2.2.4 寿命

- ◇ 电寿命

旧底图总号

底图总号

签字 日期

装置输出触点电路在电压不超过 250 V，电流不超过 0.5 A，时间常数为 5 ms±0.75 ms 的负荷条件下，产品能可靠动作及返回 1 000 次；

◇ 机械寿命

装置输出触点不接负荷，能可靠动作和返回 10 000 次。

2.2.5 绝缘性能

◇ 绝缘电阻

装置所有电路与外壳之间的绝缘电阻在标准实验条件下，不小于 100 MΩ；

◇ 介质强度

装置的额定绝缘电压小于 60 V 的通信接口电路电路与外壳的介质强度能耐受交流 50 Hz，电压 500 V(有效值)，历时 1 min 试验,其它电路与外壳的介质强度能耐受交流 50 Hz，电压 2 kV(有效值)，历时 1 min 试验，而无绝缘击穿或闪络现象。

◇ 冲击电压

装置的导电部分对外露的非导电金属部分外壳之间，在规定的试验大气条件下，能耐受幅值为 5 kV 的标准雷电波短时冲击检验。

2.2.6 机械性能

◇ 工作条件

能承受国家或行业标准规定的严酷等级为 I 级的振动和冲击响应检验。

◇ 运输条件

能承受国家或行业标准规定的严酷等级为 I 级的振动耐久、冲击耐久及碰撞检验。

2.3 电磁兼容性能

◇ 辐射电磁场骚扰：产品的外壳端口能承受 GB/T 14598.9—2010 第 4 章规定的严酷等级的辐射电磁场骚扰试验，试验场强为 10 V/m（有效值）。

◇ 电快速瞬变/脉冲群抗扰度：产品的辅助电源端口、通信端口、输入和输出端口能承受 GB/T 14598.10—2012 第 4 章规定的严酷等级为 A 级的电快速瞬变/脉冲群抗扰度试验。

◇ 1 MHz 和 100 kHz 脉冲群抗扰度：产品的辅助电源端口、通信端口、输入和输出端口能承受 GB/T 14598.13—2008 第 4 章规定的严酷等级的 1 MHz 及 100 kHz 脉冲群抗扰度试验，（辅助电源端口、输入/输出端口试验电压为：第一个半波为电压幅值共模为 2.5 kV，差模为 1 kV；通信端口试验电压为：第一个半波为电压幅值共模为 1.0 kV，差模为 0V）。

◇ 静电放电抗扰度：产品的外壳端口能承受 GB/T 14598.14—2010 第 4 章规定的严酷等级为 3 级的静电放电抗扰度试验。

◇ 工频磁场抗扰度：产品的外壳端口能承受 GB/T 17626.8—2006 第 5 章规定的严酷等级为 4 级的工频磁场抗扰度试验。

◇ 脉冲磁场抗扰度：产品能承受 GB/T 17626.9—1998 第 5 章规定的严酷等级为 4 级的脉冲磁场抗扰度试验。

◇ 浪涌抗扰度：产品的辅助电源端口、通信端口、输入和输出端口能承受 GB/T 14598.18—2012 第 4 章规定的严酷等级的浪涌抗扰度试验。

旧底图总号

底图总号

签字

日期

- ◇ 工频抗扰度：产品的直流状态输入端口应能承受 GB/T 14598.19—2007 第 4 章规定的严酷等级为 A 级的工频抗扰度试验。
- ◇ 阻尼振荡磁场抗扰度：产品应能承受 GB/T 17626.10—1998 第 5 章规定的严酷等级为 4 级的阻尼振荡磁场抗扰度试验。
- ◇ 电磁发射试验：产品的电源端口应符合 GB/T 14598.16—2002 中 4.1 规定的传导发射限值。

2.4 环境条件

- ◇ 工作温度：-25 ℃~+55 ℃；
- ◇ 贮存温度：-25 ℃~+55 ℃，在极限值下不施加激励量，装置不出现不可逆变化，温度恢复后，装置应能正常工作；
- ◇ 运输温度：-40 ℃~+70 ℃，在极限值下不施加激励量，装置不出现不可逆变化的损坏。
- ◇ 大气压力：86 kPa~106 kPa；
- ◇ 相对湿度：5%~95%(产品内部既无凝露、也无结冰)。

2.5 通信接口

- ◇ 以太网通信口：2 个，支持 IEC 60870-5-103 和 IEC 61850 通讯规约；
- ◇ GPS 脉冲对时接口：1 个；
- ◇ 调试口：1 个 USB 口。

3 装置功能

3.1 保护功能

WBH-814C 装置完成变压器所有的非电量保护。非电量触点经保护装置重动后给出三组信号触点，同时保护装置的 CPU 记录非电量动作情况。直接跳闸的非电量保护，非电量开入直接启动保护装置中的跳闸出口继电器。需延时跳闸的非电量保护，由 CPU 计时后启动延时出口触点，非电量开入串联延时出口触点后再启动装置中的跳闸出口继电器。该装置可实现 14 路或 10 路非电量保护，其中 3 路非电量保护可以通过 CPU 延时跳闸，延时可以投退。根据非电量保护不同的动作行为，非电量保护的原理示意图分别如图 3-1-1、图 3-1-2、图 3-1-3 所示：

注意：带延时的保护驱动了所有的延时开出触点，所以各路带延时非电量保护的跳闸压板需串接在相应二极管转接端子和延时开出触点之间，参见图 3-1-3 所示。

旧底图总号

底图总号

签字 日期

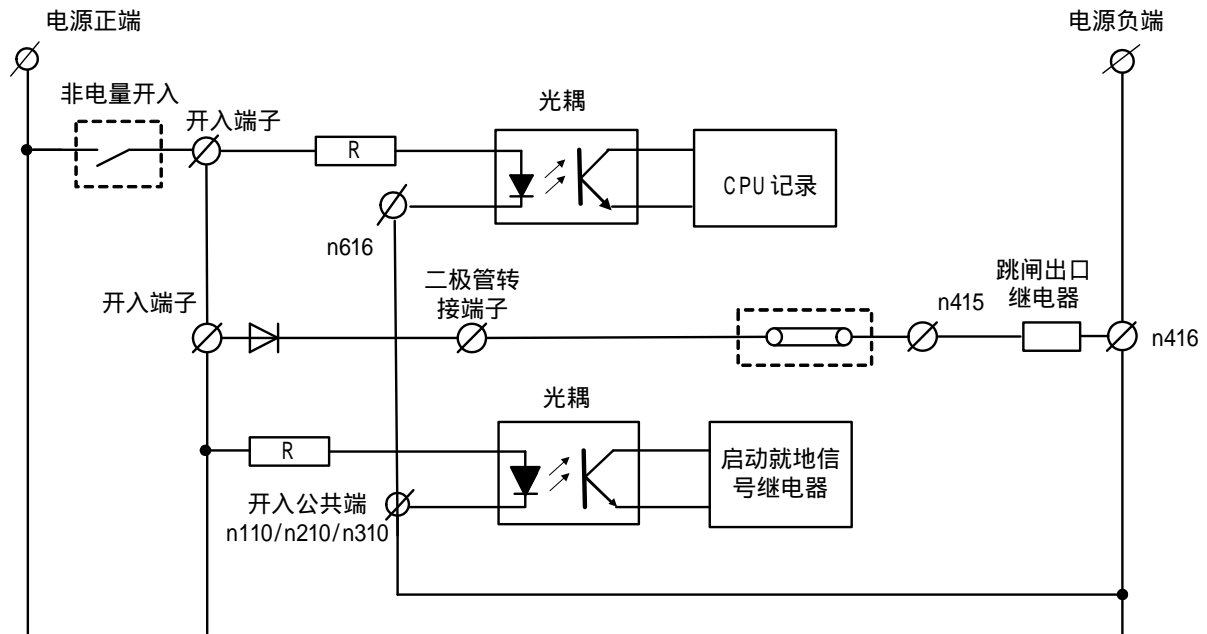


图 3-1-1 直接跳闸的非电量保护原理示意图

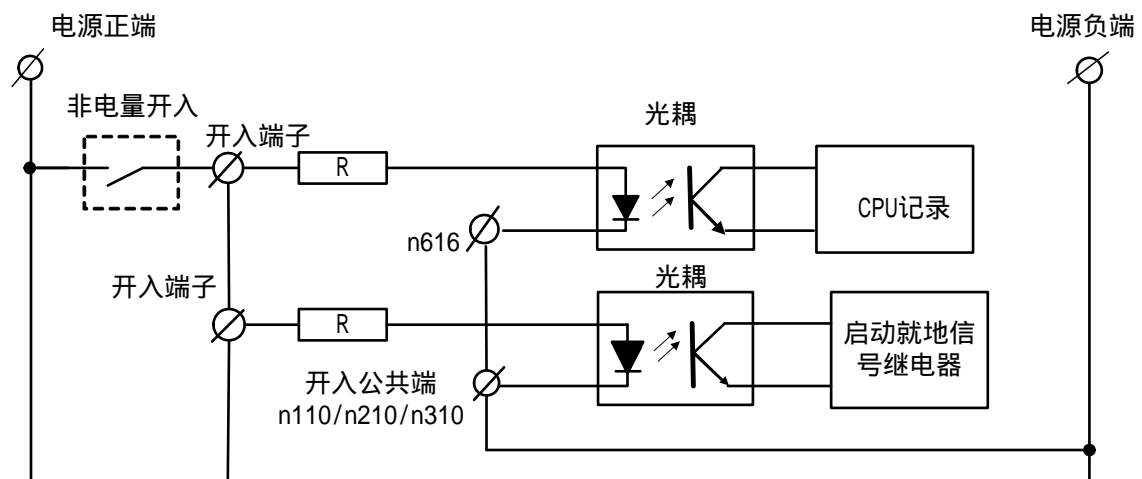


图 3-1-2 不跳闸的非电量保护原理示意图

旧底图总号	
底图总号	
签字	日期

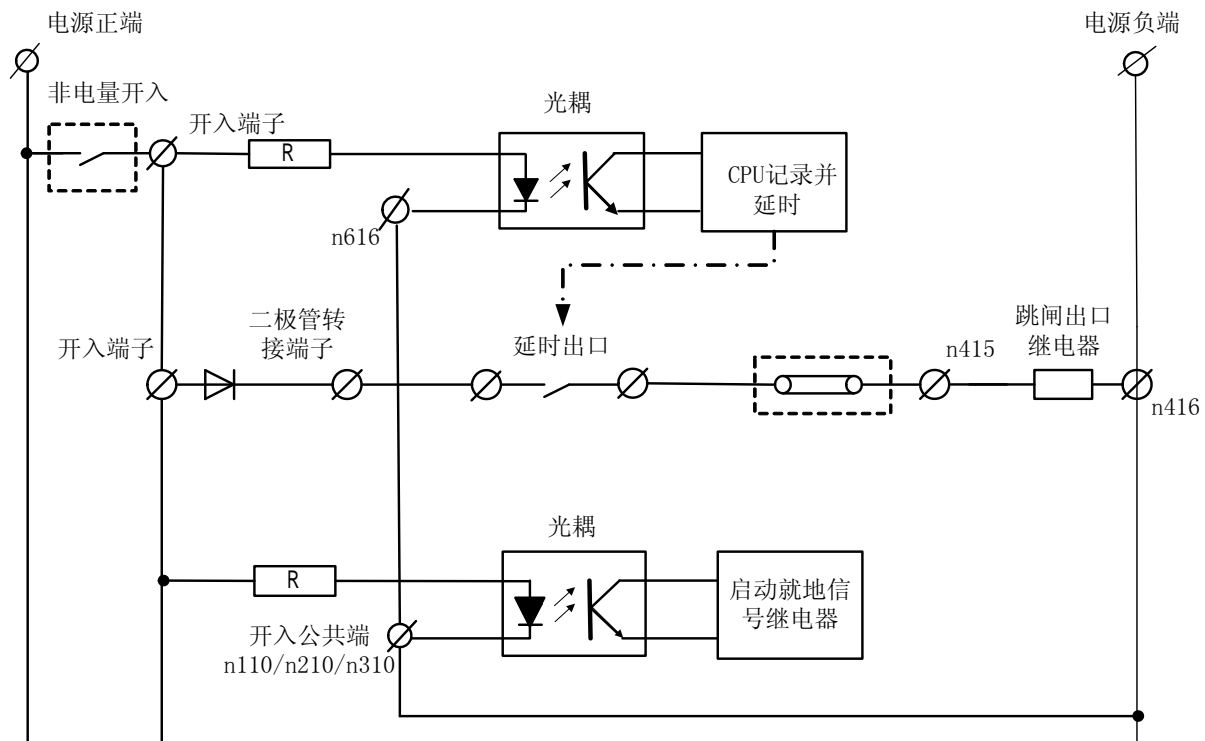


图 3-1-3 延时跳闸的非电量保护原理示意图

根据 DL/T 572-95《电力变压器运行规程》规定：强油循环风冷和强油循环水冷变压器，当冷却系统故障切除全部冷却器时，允许带负载运行 20 分钟，如 20 分钟后顶层油温尚未达到 75℃，则允许上升到 75℃，但切除全部冷却器后的最长动作时间不得超过 1 小时。为此冷却器全停保护设两段时限， t_1 为经温度闭锁的短延时， t_2 为最长动作延时。是否要延时经“冷却器全停延时投退”定值设定，若“冷却器全停延时投退”整定为“0”则冷却器全停保护不带延时，不能驱动延时出口触点，此时保护可采用不跳闸或直接跳闸方式；若“冷却器全停延时投退”整定为“1”则冷却器全停保护带两段延时，需整定两段延时对应的定值。是否由软件实现经温度闭锁由“冷却器全停经温度闭锁”定值设定，若“冷却器全停经温度闭锁”整定为“0”则温度过高触点需串接在冷却器全停 t_1 延时开出触点后来实现温度闭锁；若“冷却器全停经温度闭锁”整定为“1”则温度过高触点接到温度过高开入上，由软件来实现温度闭锁。保护逻辑原理如图 3-1-4 所示：

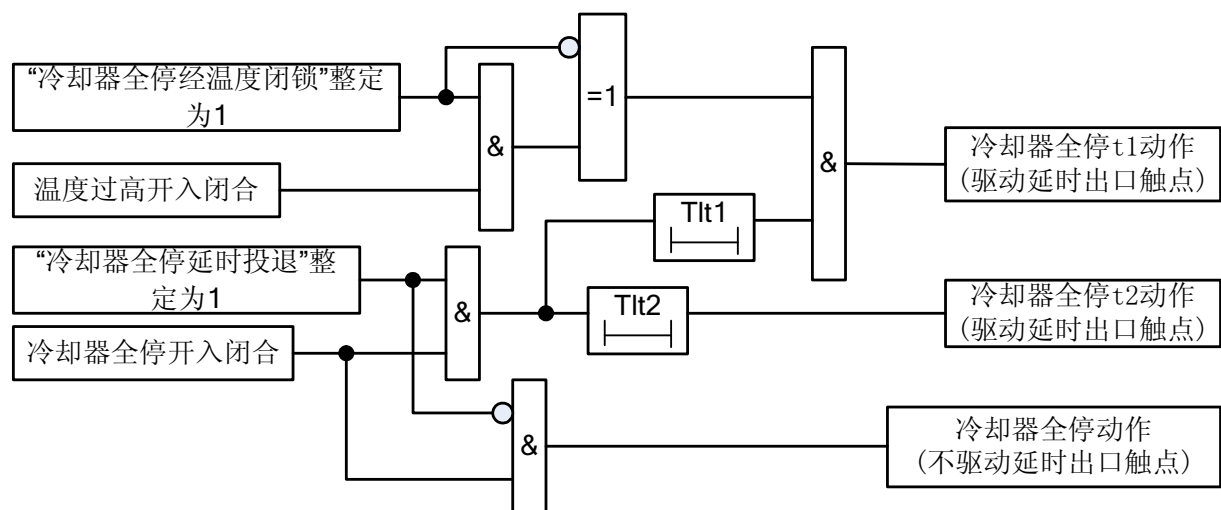


图 3-1-4 冷却器全停保护逻辑图

旧底图总号

底图总号

签字 日期

3.2 电压切换功能

电压切换功能由切换插件硬件实现，切换插件原理图如图 3-2-1 所示：

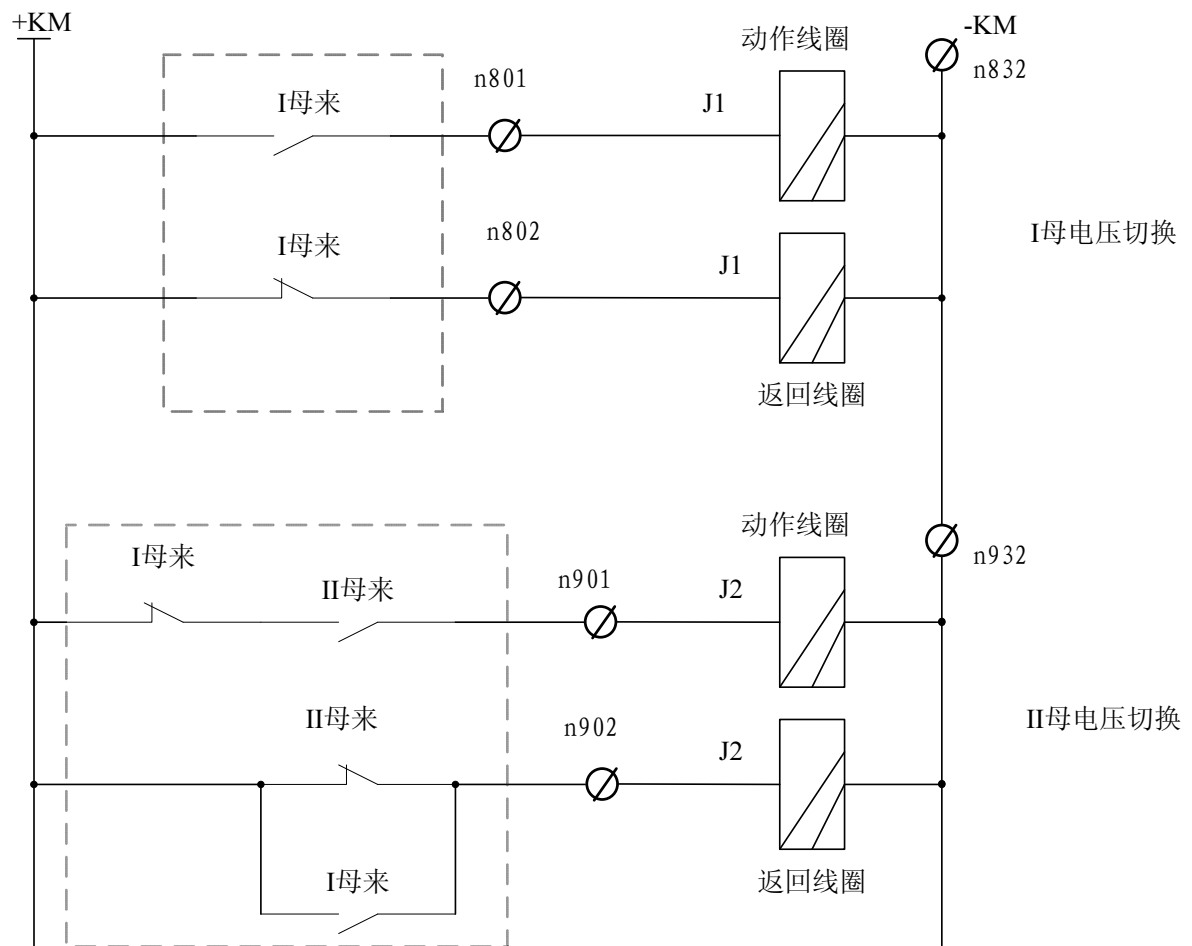


图 3-2-1a WBH-814C 切换插件原理图

旧底图总号	
底图总号	
签字	日期

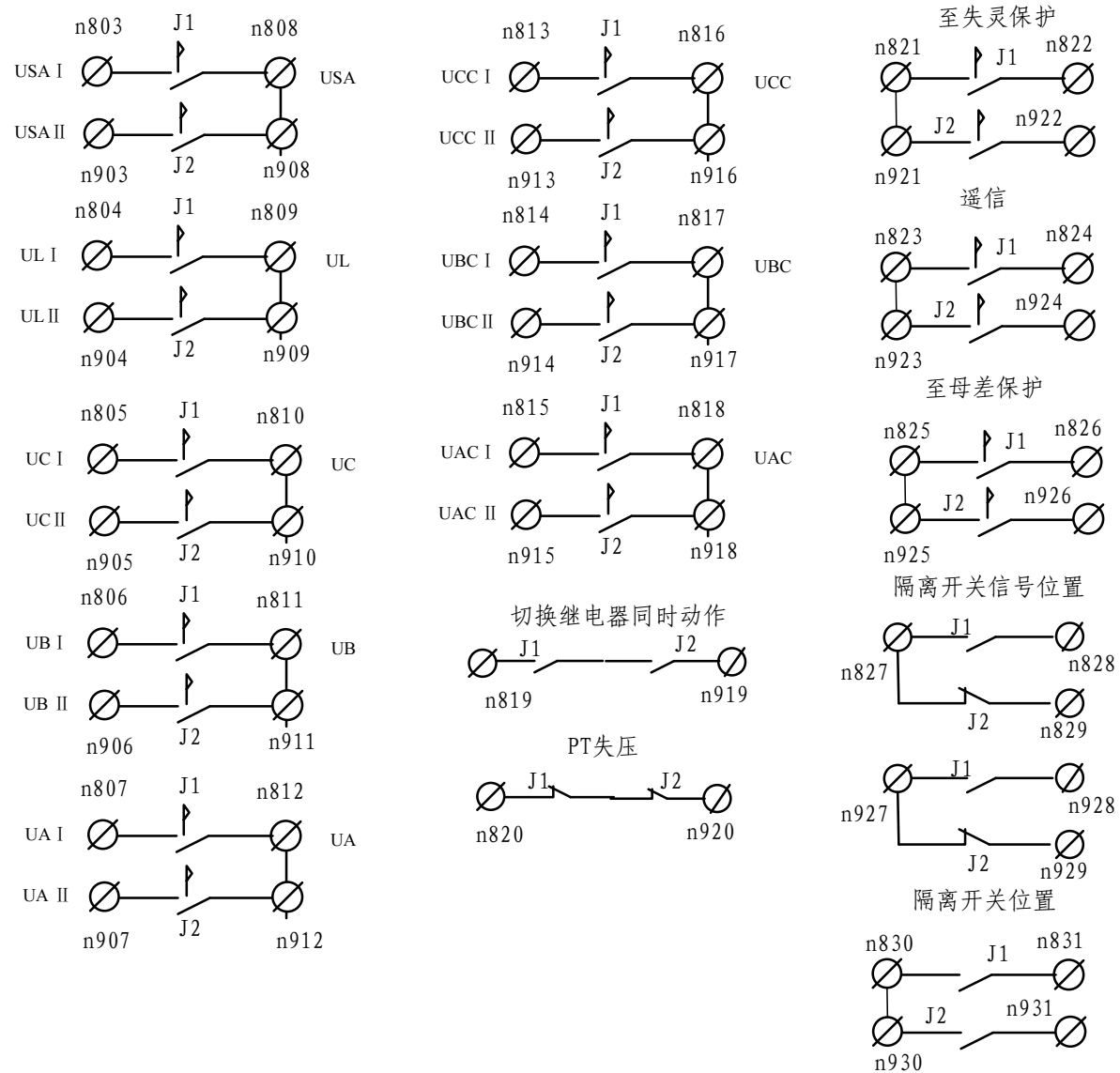


图 3-2-1b WBH-814C 切换插件原理图

注： II 母电压切换的接线法（虚线框中的接线）是针单母分段时两段母线上电压优先采用 I 母电压才这样处理的。如果是双母线则应与 I 母电压切换的接线法相同，不必用 I 母的隔离开关辅助触点。

3.3 装置辅助功能

3.4 装置故障告警

装置自动检测各种故障情况（包括定值出错，定值区号出错，开出回路出错，A/D 出错，EEPROM 出错，Flash 出错，RAM 出错），报警并闭锁保护。

3.5 GPS 脉冲监视

装置采用 B 码对时或 GPS 脉冲对时方式的对时方式时，设有 GPS 脉冲监视功能，若装置 GPS 对时脉冲消失，经延时报 GPS 校时脉冲消失告警信号。

注：该功能为选配，如需选用请在订货时注明。

旧底图总号	
底图总号	
签字	日期

3.6 录波信息

装置记录保护动作前 200ms，动作后 550ms 的采样数据，保护跳闸后上送变电站自动化主站，或者由调试工具就地读取，用于分析故障和装置的动作行为。

录波开关量	信 号	INF
1	本体重瓦斯开入	201
2	调压重瓦斯开入	202
3	压力释放开入	203
4	温度过高开入	204
5	调压轻瓦斯开入	205
6	冷却器全停开入	206
7	油位异常开入	207
8	油温异常开入	208
9	绕组温度开入	209
10	本体轻瓦斯开入	210
11	非电量 11 开入	211
12	非电量 12 开入	212
13	非电量 13 开入	213
14	非电量 14 开入	214
15	启动	215
16	本体重瓦斯跳闸	216
17	调压重瓦斯跳闸	217
18	压力释放跳闸	218
19	温度过高跳闸	219
20	冷却器全停瞬时跳闸	220
21	冷却器全停 t1 跳闸	221
22	冷却器全停 t2 跳闸	222
23	油位异常跳闸	223
24	油温异常跳闸	224
25	绕组温度跳闸	225
26	备用 11 保护跳闸	226
27	备用 12 保护跳闸	227
28	备用 13 保护跳闸	228
29	备用 14 保护跳闸	229

4 装置网络信息配置

4.1 GOOSE 输出

装置提供“闭锁高压侧备自投”GOOSE 输出，用于网络信息交换。本装置的 GOOSE 状态输出如下表所示：

序号	名称	备注
1	闭锁备自投	G00SE 输出

旧底图总号

底图总号

签字 日期

5 定值清单

5.1 WBH-814C 的保护整定清单

对应的软件型号：WBH-814C。

5.1.1 WBH-814C 的保护软压板清单

序号	保护软压板名称	说明	备注
1	远方修改定值		
2	远方切换定值区		
3	远方控制压板		

注：远方修改定值、远方切换定值区、远方控制压板三个软压板只能在装置本地修改。

- ✧ 远方修改定值软压板投入时，装置参数、装置定值可远方修改；
- ✧ 远方切换定值区软压板投入时，装置定值区可远方切换；
- ✧ 远方控制软压板投入时，装置功能软压板除以上三个远方压板外的其他压板可远方控制。

5.1.2 WBH-814C 的保护定值清单

序号	定值名称	代号	整定范围	步长	备注
01	冷却器全停延时投	LTYSTP	0~1	1	1：投入 0：退出
02	冷却器全停延时 t1	Tlt1	0.1 s~5000 s	0.1 s	
03	冷却器全停经温度闭锁	LTWDBS	0~1	1	1：投入 0：退出
04	冷却器全停延时 t2	Tlt2	0.1 s~5000 s	0.1 s	
05	油位异常延时投	YWYSTP	0~1	1	1：投入 0：退出
06	油位异常延时时间	Tyw	0.1 s~5000 s	0.1 s	
07	油温异常延时投	WDYSTP	0~1	1	1：投入 0：退出
08	油温异常延时时间	Twd	0.1 s~5000 s	0.1 s	

注：若某保护的延时退出则该保护不再驱动延时开出触点。

5.2 定值整定说明

在整定定值前必须先整定保护定值区号。

当某项定值不用时，需根据具体情况整定，如果是过量保护则整定为上限值，如果是欠量保护则整定为下限值，延时整定为上限值，相应功能控制字退出。

6 装置硬件介绍

6.1 结构与安装

机箱采用 6U 机箱。机箱外形尺寸和安装尺寸如图 6-1-1 和图 6-1-2 所示：

旧底图总号

底图总号

签字

日期

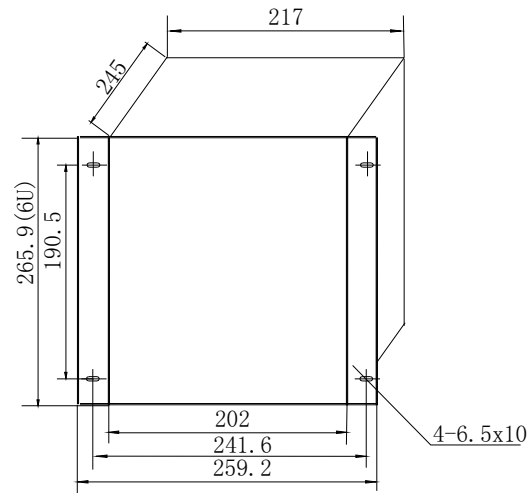


图 6-1-1 机箱外形尺寸

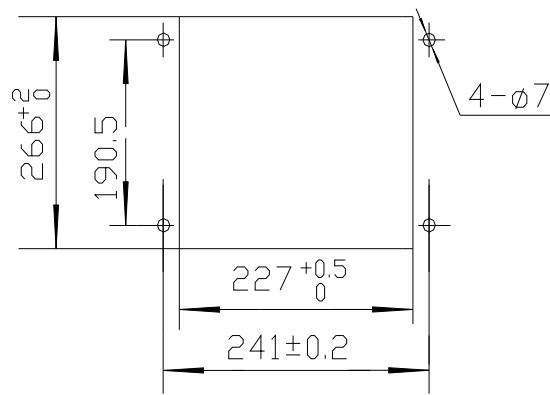


图 6-1-2 安装开孔尺寸

6.2 装置背视插件布置图

WBH-814C 保护装置背视插件布置图如图 6-2-1 所示：

9#	8#	7#	6#	5#	4#	3#	2#	1#
切	切	操	电	保	信	开	开	开
换	换	作	源	护	号	入	入	入
插	插	插	插	C	插	插	插	插
件	件	件	件	P	件	件	件	件
				U				
						空		
						面		
						板		

旧底图总号

底图总号

签字 日期

图 6-2-1 WBH-814C 装置背视示意图

注：3#开入插件可能根据工程需求不配置。

6.3 WBH-814C 保护装置端子图

WBH-814C 保护装置端子图如图 6-3-1、图 6-3-2 和图 6-3-3 所示：

3#开入插件（可选用）			2#开入插件			1#开入插件		
01	非电量 11	非电量开入	01	冷却器全停	非电量开入	01	本体重瓦斯	非电量开入
02	非电量 12		02	油位异常		02	调压重瓦斯	
03	非电量 13		03	油温异常		03	压力释放	
04	非电量 14		04	绕组温度		04	温度过高	
05	未用		05	调压轻瓦斯		05	本体轻瓦斯	
06	非电量 11	经二极管转出（可直接接到重动继电器跳闸）	06	冷却器全停	经二极管转出（可直接接到重动继电器跳闸）	06	本体重瓦斯	经二极管转出（可直接接到重动继电器跳闸）
07	非电量 12		07	油位异常		07	调压重瓦斯	
08	非电量 13		08	油温异常		08	压力释放	
09	非电量 14		09	绕组温度		09	温度过高	
10	开入公共负端	开入公共负端	10	开入公共负端	开入公共负端	10	开入公共负端	开入公共负端
11			11			11		
12	非电量 11	第一组信号（瞬动）	12	冷却器全停	第一组信号（瞬动）	12	本体重瓦斯	第一组信号（瞬动）
13	非电量 12		13	油位异常		13	调压重瓦斯	
14	非电量 13		14	油温异常		14	压力释放	
15	非电量 14		15	绕组温度		15	温度过高	
16	未用		16	调压轻瓦斯		16	本体轻瓦斯	
17	信号公共端	第一组信号公共端	17	信号公共端	第一组信号公共端	17	信号公共端	第一组信号公共端
18			18			18		
19	非电量 11	第二组信号（保持/瞬动）	19	冷却器全停	第二组信号（保持/瞬动）	19	本体重瓦斯	第二组信号（保持/瞬动）
20	非电量 12		20	油位异常		20	调压重瓦斯	
21	非电量 13		21	油温异常		21	压力释放	
22	非电量 14		22	绕组温度		22	温度过高	
23	未用		23	调压轻瓦斯		23	本体轻瓦斯	
24	信号公共端	第二组信号公共端	24	信号公共端	第二组信号公共端	24	信号公共端	第二组信号公共端
25			25			25		
26	非电量 11	第三组信号（保持）	26	冷却器全停	第三组信号（保持）	26	本体重瓦斯	第三组信号（保持）
27	非电量 12		27	油位异常		27	调压重瓦斯	
28	非电量 13		28	油温异常		28	压力释放	
29	非电量 14		29	绕组温度		29	温度过高	
30	未用		30	调压轻瓦斯		30	本体轻瓦斯	
31	信号公共端	第三组信号公共端	31	信号公共端	第三组信号公共端	31	信号公共端	第三组信号公共端
32			32			32		

图 6-3-1 WBH-814C 装置端子图一

注 1、3#开入插件可能根据工程需求不配置，改用空面板，则不配相应非电量 11~非电量 14 保护。

注 2、1#、2#、3#插件上的非电量开入经重动给出的第二组信号（瞬动或保持）的接点类型，由工程设计人员预先指定一种。

旧底图总号

底图总号

签字

日期

6#电源插件			5#CPU 插件			4#信号插件				
01	本体重瓦斯	强电开入	01	RXD	打印口 (RS232)	01	公共端			
02	调压重瓦斯		02	TXD		02	跳闸信号			
03	压力释放		03	GND		03	告警信号			
04	温度过高		04			04	装置故障			
05	本体轻瓦斯		05		05	公共端				
06	冷却器全停		06		06	跳闸信号				
07	油位异常		07	GPS+ (B 码)	B 码 对时	07		告警信号		
08	油温异常		08	GPS- (B 码)		08		装置故障		
09	绕组温度			以太网口 1		09	冷却器全停			
10	调压轻瓦斯						开出(出口 1)			
11	非电量 11			11	以太网口 2		油位异常开出(出口 2)			
12	非电量 12						12			
13	非电量 13			13	油温异常开出(出口 3)					
14	非电量 14				14					
15	信号复归			15	继电器线圈+		跳闸继电器线圈			
16	开入负						开入负公共端		16	继电器线圈-
17	24V+	输出	09	弱电开入		17	跳高压侧			
18	24V-		10			18	跳内桥			
19	大地	大地	11			19	跳中压侧			
20	电源+	输入	12			20	跳低压侧			
21	电源-		13			21	跳低压侧分支			
22			14			22	闭锁高压侧 备自投			
23	失电告警		15			23	备用 1			
24			16			24	备用 2			
25			17			25				
26			18			26				
27			19			开入公共负一				
28			20							
29			21			检修状态				
30			22			开入公共负二				
31			23			GPS+ (24V)	GPS 对时	31	备用 2	
32			24			GPS- (24V)		32		

图 6-3-2 WBH-814C 装置端子图二

注、1#、2#、3#开入插件的开入未引入 CPU，5#电源插件的开入引入了 CPU，每路非电量保护开入需并接于两种开入端子上。

旧底图总号

底图总号

签字

日期

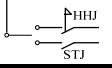
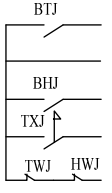
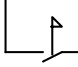
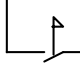
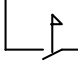
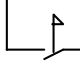
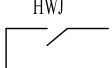
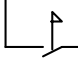
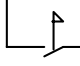
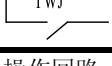

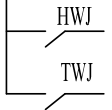

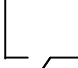
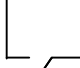
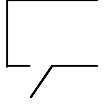
9#切换插件 2			8# 切换插件 1			7#操作插件		
01	输入	II 母驱动切换输入	01	输入	I 母驱动切换输入	01	合闸线圈	操作回路
02	输入	II 母复归切换输入	02	输入	I 母复归切换输入	02	闭锁合闸	
03	USA II	II 母切换电压输入	03	USA I	I 母切换电压输入	03	闭锁操作	
04	UL II		04	UL I		04	手动合闸	
05	UC II		05	UC I		05	闭锁跳闸	
06	UB II		06	UB I		06	跳闸线圈	
07	UA II		07	UA I		07	合后或手跳触点	
08	USA		08	USA		08		
09	UL	切换电压输出	09	UL	切换电压输出	09	手跳触点	操作回路
10	UC		10	UC		10	手动跳闸	
11	UB		11	UB		11	保护跳闸	
12	UA		12	UA		12	保护跳闸	
13	Ucc II	测量电压输入	13	Ucc I	测量电压输入	13	-KM	
14	Ubc II		14	Ubc I		14	+KM	
15	Uac II		15	Uac I		15	事故音响	
16	Ucc	测量电压输出	16	Ucc	测量电压输出	16	事故音响	
17	Ubc	测量电压输出	17	Ubc	测量电压输出	17	闭锁跳闸信号	
18	Uac		18	Uac		18	信号公共端	
19		切换继电器同时动作	19		切换继电器同时动作	19	闭锁合闸信号	
20		PT 失压	20		PT 失压	20	保护跳闸信号	
21		至失灵保护 1	21		至失灵保护 1	21	控制回路断线	操作回路
22			22			22	合位监视	
23		遥信	23		遥信	23	合位	
24			24			24	公共端	
25		至母差保护	25		至母差保护	25	跳位	
26			26			26	操作回路信号复归	
27		隔离开关信号位置	27		隔离开关信号位置	27	公共端	
28			28			28	合位	
29			29			29	跳位	
30		隔离开关位置	30		隔离开关位置	30	跳位	
31			31			31		
32	-KM		32	-KM		32	跳位监视	操作回路

图 6-3-3 WBH-814C 装置端子图三

7 使用说明

7.1 指示灯说明

- ◇ 运行：绿灯。装置正常运行时，常亮；装置故障时，熄灭；保护启动时，闪烁。
- ◇ 告警：黄灯。正常运行时熄灭，动作于告警的保护动作时点亮，保持到有复归命令发出。

旧底图总号	
底图总号	
签字	日期

- ◇ 跳闸：红灯。装置正常运行时熄灭，动作于跳闸的保护动作时点亮，保持到有复归命令发出。
- ◇ 装置故障：红灯，装置正常运行时熄灭，装置自检出错时点亮，保持到有复归命令发出或装置重上电。

7.2 调试接口和键盘说明

面板上提供有一个 USB 接口，可与装置外的 PC 机进行通信，用于调试。设有一个 10 键键盘，各键盘功能如下：

按键名称	按键功能
“取消”	正常运行时显示主菜单
	取消当前操作
	返回上级菜单
“确定”	命令执行
	确认修改
“+”	数字增加选择
	选择对时方式
	软压板、控制字的投退及出口断路器选择
	正常运行是用于主界面切换
“-”	数字减小选择
	选择对时方式
	软压板、控制字的投退及出口断路器选择
	正常运行是用于主界面切换
“↑”	命令菜单选择
	显示换行
“↓”	命令菜单选择
	显示换行；
“←”	光标左移；
“→”	光标右移；
“复归”	信号复归；
“区号”	修改定值区号。

7.3 命令菜单

命令菜单采用类 windows 菜单，如图 7-3-1 所示：

旧底图总号

底图总号

签字

日期

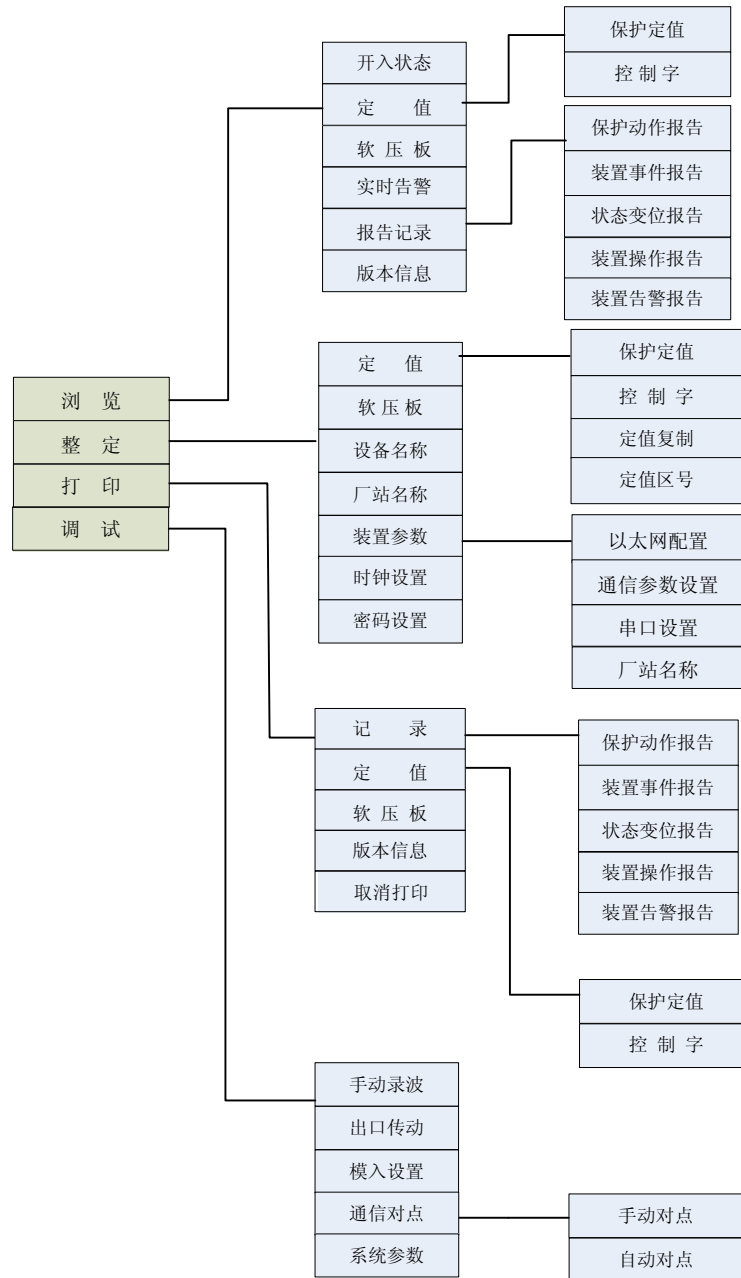


图 7-3-1 菜单结构图

7.3.1 浏览

- ◇ 开入状态：开入状态信息浏览。
- ◇ 定值：定值浏览。
- ◇ 软压板：软压板状态浏览。
- ◇ 实时告警：实时告警信息浏览。
- ◇ 报告记录：装置记录浏览，包括保护动作报告、装置事件报告、状态变位报告、装置操作记录、装置告警报告。
- ◇ 版本信息：装置中运行的软件版本与 CRC 码浏览。

旧底图总号

底图总号

签字 日期

7.3.2 整定

- ◇ 定值：保护定值整定。用于修改当前定值区中的定值，进行定值区全部数据复制，设置当前定值区号。
- ◇ 软压板：软压板投退整定。
- ◇ 设备名称：设备名称设置。
- ◇ 厂站名称：厂站名称设置。
- ◇ 装置参数：包括以太网配置、通信参数设置、串口设置、厂站名称。
- ◇ 时钟设置：装置时钟设置。
- ◇ 密码设置：装置密码设置。

7.3.3 打印

- ◇ 报告记录：装置记录打印，包括保护动作报告、装置事件报告、状态变位报告、装置操作记录、装置告警报告。
- ◇ 定值：定值打印。
- ◇ 软压板：软压板状态打印。
- ◇ 版本信息：装置中运行的软件版本与 CRC 码打印。
- ◇ 取消打印：取消当前正在进行的打印任务。

7.3.4 调试

- ◇ 手动录波：手动对装置进行录波。
- ◇ 出口传动：可对开出回路检查。
- ◇ 模入设置：调整装置交流通道的系数。
- ◇ 通信对点：包括手动对点和自动对点。
- ◇ 系统参数：包括保护跳闸/告警功能投退、GPS 对时功能投退。

7.4 液晶显示说明

7.4.1 主界面液晶显示说明

装置上电后，正常运行时液晶主界面分 2 屏，显示重要的状态信息及定值区号。显示时间为装置的实时时钟。模拟量显示为实时数据。状态信息为装置运行的当前状态，√表示状态量为真，×表示状态量为假。定值区为当前运行的定值区号。

主界面显示示例如下：

旧底图总号	
底图总号	
签字	日期

WBH-814C/R1 变压器保护装置 22:47:14

本体重瓦斯启动 ×	油温异常启动 ×
调压重瓦斯启动 ×	绕组温度启动 ×
压力释放启动 ×	调压轻瓦斯启动 ×
温度过高启动 ×	非电量11启动 ×
本体轻瓦斯启动 ×	非电量12启动 ×
冷却器全停启动 ×	非电量13启动 ×
油位异常启动 ×	非电量14启动 ×
检修 ×	定值区1

7.4.2 装置正常运行状态

装置正常运行时，“运行”灯亮，“告警”灯灭。液晶显示处于正常显示画面，主界面自动循环显示，在一段时间内装置无操作后液晶背景光熄灭。

7.4.3 保护动作时液晶显示说明

装置能存储不少于 100 次动作报告，当多个保护动作时，液晶屏幕自动显示最新一次动作报告。保护返回后，可复归跳闸指示灯。

保护动作报告示例如下：

故障序号: <input type="text" value="1"/>
1 保护启动
2 本体重瓦斯动作 ->
2010-08-07 17:43:59:318
相对时间: 23ms

7.4.4 装置事件信息液晶显示说明

装置能存储每种事件报告 80 次，当保护装置运行中检测运行异常时，立即显示装置事件报告。检测到装置的状态量发生变位时，立即显示状态变位报告。当硬件自检出错时，立即显示装置告警报告。

装置事件报告示例如下：

总数: 1 当前: <input type="text" value="1"/>
保护程序检验出错
2010年08月02日
21时49分23秒803毫秒

7.5 装置操作说明

7.5.1 定值整定及查询

进入“主菜单\整定\定值”菜单，可以进行定值整定。

按“↑、↓”键选择需要整定的定值项，按“←、→”键将光标移到需要修改的位置，按“+、-

旧底图总号	
底图总号	
签字	日期

—”键修改数据，按“取消”键，装置提示“参数已修改，是否存储？”，按“←、→”键选择“是”并按确定键，保存对定值的修改，装置提示“参数存储成功！”，同时返回；如果按“←、→”键选择“否”并按确定键，为放弃修改并返回上一级菜单。

进入“主菜单\浏览\保护定值”菜单，可以进行定值查询。定值浏览时请在屏幕右下角选择要查询的定值区，定值浏览的操作可以参考定值整定，定值浏览只能查询定值，不能修改定值。

7.5.2 报告查询

进入“主菜单\浏览\记录”菜单，可以查看保护动作保护和事件报告。

保护动作报告查询：按“↑、↓、←、→”键，将光标移到“故障序号”，按“+、-”键，选择所要查看的动作记录。按“↑、↓、←、→”键选中所要查看的动作报告，按“确定”键查看动作量值，按“取消”键，返回到上一级菜单。

其他事件报告查询：事件报告包括装置事件报告、状态变位报告、装置操作报告、装置告警报告。按“↑、↓”键选择要查询的报告，按“确定”键进入，光标在“当前”位置，按“+、-”键，选择所要查看的时间记录。按“取消”键，返回到上一级菜单。

7.5.3 版本查询

进入“主菜单\浏览\版本”菜单，可以查看装置中运行的软件版本与 CRC 码。

7.5.4 装置参数设置

以太网参数配置可由调试人员厂内设置。

表 7-5-1 以太网配置说明

序号	参数名称	设置说明
1	以太网口	以太网 1、以太网 2
2	IP 地址	每个网口对应一个 IP 地址
3	子网掩码	保证所设置的网口和对应的通信主站在同一网段
4	网关	对应所连接的网卡地址
5	MAC 地址	一个局域网内，每个网口对应唯一的 MAC 地址 (第 1 位表示厂家，可设置为“00”，第 2 位表示网名，A 网可设置为“01”，B 网可设置为“02”，后 4 位对应装置的 IP 地址)

对时方式可由调试人员厂内设置。

表 7-5-2 对时方式说明

序号	选项名称	对时方式说明
1	PPS	GPS 秒脉冲对时方式
2	PPM	GPS 分脉冲对时方式
3	B 码	GPS 的 IRIG-B (DC) 码对时方式
4	SNTP	SNTP 对时方式
5	1588	1588 对时方式

7.5.5 密码设置

装置整定操作需要输入密码。装置出厂时不设密码，在“密码输入”提示界面按“确定”键即可进行操作。用户修改密码时，在密码设置界面，须先输入“旧的密码”，按“确定”键

旧底图总号

底图总号

签字 日期

光标移到“新的密码”，设置完毕按“确定”键光标移到“重复密码”，再次输入密码，按“确定”键，装置提示“密码修改成功！”，完成密码设置。

密码为 10 位以内的加减键、方向键组合，可以用“+、-、↑、↓、←、→”键。通用旧密码是 10 个“→”键。

8 调试说明

8.1 调试注意事项

- (1) 调试前请仔细阅读本说明书。
- (2) 实验前须检查屏柜及装置在运输中是否有明显的损伤或螺丝松动。
- (3) 试验前须检查插件是否插紧。
- (4) 试验过程中须尽量避免插拔装置插件，不要带电插拔装置插件，不要用手或者导电体触摸插件电路及元器件。
- (5) 使用的电烙铁、示波器等须与屏柜可靠接地。
- (6) 通讯试验前请检查装置参数是否与通信主站相匹配。

8.2 开关量输入检查

进入“主菜单\浏览\状态量”菜单，将装置的开入电源分别接入各开入端子，应显示正确的状态。当断路器在合位或跳位时，合闸位置和跳闸位置的状态应正确显示。注意：开入接线时请注意区分强电开入和弱电开入。

8.3 开出回路检查

进入“主菜单\调试\出口传动”菜单，进行开出传动调试。注意：开出传动须投入检修压板。

开出传动可用于现场跳闸出口回路检查，无需保护试验即可触发出口接点。按“+、-”键，选择要传动的开出，按“确定”键，进行传动。按下“复归”键，将保持类型的触点和信号复归掉，即说明复归继电器正常。

表 8-3-1 开出传动

逻辑出口	对应开出	说明
冷却器全停开出	开出 1	N609-N610 闭合，去驱动跳闸继电器
油位异常开出	开出 2	N611-N612 闭合，去驱动跳闸继电器
油温异常开出	开出 3	N613-N614 闭合，去驱动跳闸继电器
闭锁备自投	GOOSE 开出 1	发 GOOSE 信号，去闭锁高压侧备自投
跳闸	开出 12	跳闸信号灯亮，同时 N601-N602、N605-N606 闭合

8.4 整组试验

如果上述检查全部正确，装置已基本没有问题，保护逻辑已经在厂内测验过，可免测试。若为谨慎起见，可整定装置的定值，参照本说明书装置功能中的保护逻辑进行测试，然后检查装置的动作情况，确认所使用的保护定值全部正确。

进行实验前，请正确设置保护项的保护定值，试验后请检查相应报告记录，如果有通信条件，可同时检查通信主站记录信息的正确性。

旧底图总号

底图总号

签字 日期

8.4.1 不带延时的非电量保护测试

1) 参照装置后端子图对应的非电量开入和开入负 (N516) 间, 并且并接于 1#~3#插件相应非电量开入, 施加直流电压 (依据变电站直流电压等级施加 220V 或 110V 电压)。动作于跳闸的非电量保护需经二极管转出去驱动跳闸继电器, 跳闸继电器出口闭合, 相应非电量保护动作 (液晶显示界面弹出动作报文, 同时面板跳闸信号灯点亮); 动作于告警的非电量保护, 报相应非电量保护告警报文, 同时面板上告警灯点亮。

冷却器全停、油位异常、油温异常这 3 个非电量保护在相应“延时投”定值设为 0 时也是不带延时的。

8.4.2 带延时的非电量保护测试

冷却器全停、油位异常、油温异常这 3 个非电量保护在相应“延时投”定值设为 1 时是带延时的, 整定好延时定值, 参照装置后端子图对应的非电量开入和开入负 (N516) 间, 并且并接于 1#~3#插件相应非电量开入, 施加直流电压 (依据变电站直流电压等级施加 220V 或 110V 电压)。动作于跳闸的非电量保护需经延时出口触点去驱动跳闸继电器, 测试延时出口触点动作的延时应满足误差要求, 跳闸继电器出口闭合, 相应非电量保护动作 (液晶显示界面弹出动作报文, 同时面板跳闸信号灯点亮); 动作于告警的非电量保护, 报相应非电量保护告警报文, 同时面板上告警灯点亮。

8.5 装置异常信息说明及处理意见

装置发生异常告警时, 液晶背景光将打开, 自动弹出相应记录报文, 同时告警灯亮。直至按下“复归”键, 若此时告警状态仍未消除, 则“告警”灯不熄灭, 直至操作人员排除故障后, 再次按下“复归”键, “告警”灯才能熄灭。

序号	报告信息	说明	处理意见
1.	装置硬件自检类告警信息 (电源、A/D、RAM、EEPROM、FLASH 自检出错、开出回路击穿、扩展开出错)	装置相应硬件不正常, 发“告警”信号, 闭锁保护	通知厂家
2.	定值自检出错	定值或压板整定值有错误	重新整定定值或压板 (处理后再次出错, 请通知厂家)
3.	GPS 消失	装置 GPS 对时脉冲消失	检查 GPS 对时脉冲回路

8.6 事故分析注意事项

为方便事故分析, 需要装置原始记录、装置版本信息以及现场故障处理过程的说明。特别建议用户妥善保存装置的保护动作报告。需要试验时, 为了避免频繁试验覆盖故障当时的故障信息, 在进行出口传动或者保护试验前, 需可靠保存故障当时的故障信息, 需对装置的内部存储的信息以及通信主站存储的信息进行完整的保存 (抄录或通信主站打印)。保存的信息包括故障录波、保护动作报告、装置事件报告、状态变位报告、装置操作报告、装置告警报告、保护定值和开入量状态、故障时保护和测量数据。现场的其他信息也应记录, 包括事件过程、保护装置指示灯状态、主画面显示内容。

如确定有插件损坏, 在更换插件时须仔细观察插件状态 (包括有无异味、烧痕、元器件异状等)。

如有特殊情况, 请通知厂家协助故障信息获取与保存。

旧底图总号

底图总号

签字 日期

9 投运说明及注意事项

检查装置的型号、版本号，各电量参数是否与订货一致。
 检查装置各插件是否连接可靠，各电缆及背后端子是否连接固定可靠。
 投运前应严格按 8.1~8.4 所述检查，确认装置及外围回路无误。
 严格按定值单整定，未投入保护项目应设为退出，确认无误。确认定值无误。
 检查直流电源极性是否正确。
 确认保护网络通讯是否正常。

10 订货须知

- 订货时应指明：
- ◆ 产品型号、名称、订货数量；
 - ◆ 直流额定电压；
 - ◆ 特殊的功能要求及备品备件；
 - ◆ 供货地址及时间。

旧底图总号

底图总号

签字	日期